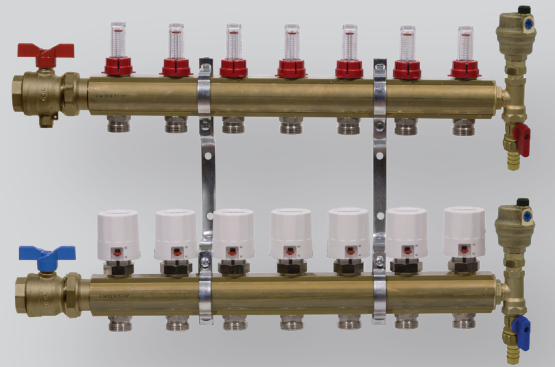
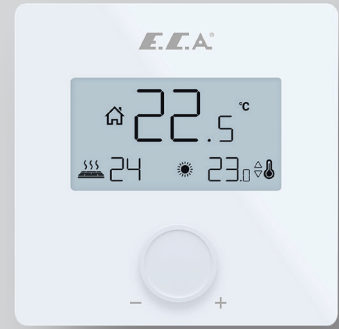


TEKNİK ÜRÜN KATALOG 2023



1

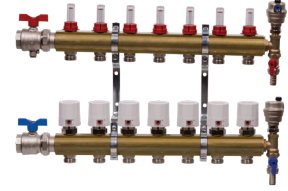
Isıtma Sistem Valfleri



Termostatik Radyatör Valfleri	2
Termostatik Radyatör Valfleri, Yatay Eksenli	4
Termostatik Radyatör Valfleri, Çift Akış Yönlü	5
Termostatik Radyatör Valfleri, Debi İç Ayarlı	6
Termostatik Radyatör Valfleri, H-Tip	7
Termostatik Radyatör Valfleri, Kompakt Tip	8
Radyatör Valfleri	13
Radyatör Geri Dönüş Valfleri	17
H-Valfler	19
Rakorlar	20
Otomatik Havalandırıcı	22
Emniyet Valfleri	23

2

Yerden Isıtma Sistem Valfleri



Kolektörler	24
Aktüatör	25
Oda Termostatları	26
Ana Kontrol Ünitesi	27
Hava/Su Boşaltma Seti	27
2 Yollu Aktüatörlü Valfler	28
Küresel Valfleri	28
Yerden Dağıtım Kolektörleri	29

3

Doğalgaz Valfleri



Doğalgaz Küresel Valfleri, MOP 0.5	31
Doğalgaz Küresel Valfleri, Kilitlemeli Tip, MOP 0.5	31
Doğalgaz Küresel Valfleri, MOP 5	31

4

Sıhhi Tesisat Valfleri



Küresel Valfler, İçme Suyu	32
Küresel Valfler, Endüstriyel	32
Küresel Valfler, Rakorlu	34
Küresel Valfler, 3 Yollu	34
Mini Küresel Valfler	35
Şiber Valfler	37
Stop Valfler ve Kosva Valfler	37
Filtreler ve Çekvalfler	39
Flatörler	40
Su Basınç Düşürücü Valfler	41
Musluklar	43

TERMOSTATİK RADYATÖR VALFİ, KÖŞE

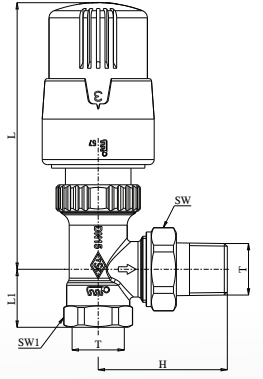
TRV4



Kod	T	L	L1	H	SW	SW1
602120755	1/2"	105,7	23	51,2	SW30	SW25

EN 215, TS EN 215 (%30'a varan tasarruf)

- 15°C Ortam Sıcaklığı Alt Limitli
- Keymark onaylı



TERMOSTATİK RADYATÖR VALFİ, DÜZ

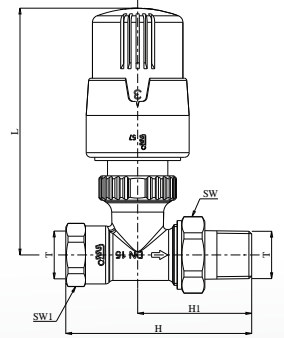
TRV4



Kod	T	L	H	H1	SW	SW1
602120756	1/2"	106,4	80,2	49,2	SW30	SW25

EN 215, TS EN 215 (%30'a varan tasarruf)

- 15°C Ortam Sıcaklığı Alt Limitli
- Keymark onaylı



YENİ

TERMOSTATİK RADYATÖR VALFİ - CONTALI, KÖŞE

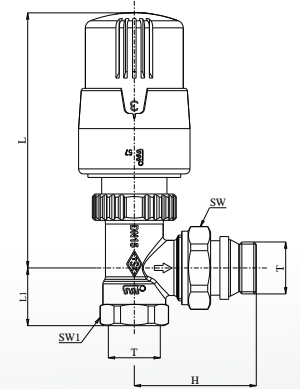
TRV4



Kod	T	L	L1	H	SW	SW1
602120938	1/2"	101,6	23	48,5	SW30	SW25

EN 215, TS EN 215 (%30'a varan tasarruf)

- 15°C Ortam Sıcaklığı Alt Limitli
- Keymark onaylı



YENİ

TERMOSTATİK RADYATÖR VALFİ - CONTALI, DÜZ

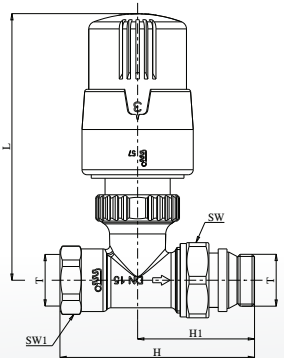
TRV4



Kod	T	L	H	H1	SW	SW1
802120044	1/2"	106,4	77,6	46,6	SW30	SW25

EN 215, TS EN 215 (%30'a varan tasarruf)

- 15°C Ortam Sıcaklığı Alt Limitli
- Keymark onaylı

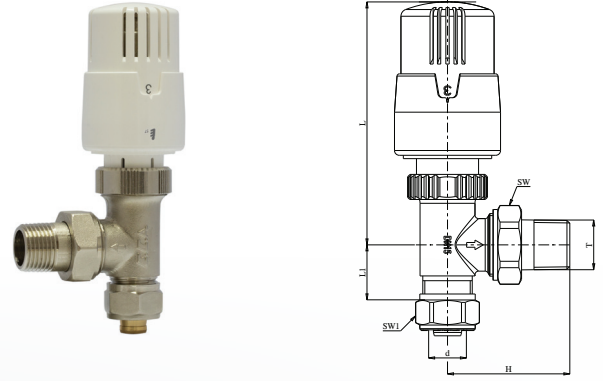


TERMOSTATİK RADYATÖR VALFİ, PEX KÖŞE

TRV4

Kod	T	d	L	L1	H	SW	SW1
602120780	1/2"	Ø16x2	101,7	23	51,2	SW30	SW24

EN 215, TS EN 215 (%30'a varan tasarruf)
• 15°C Ortam Sıcaklığı Alt Limitli

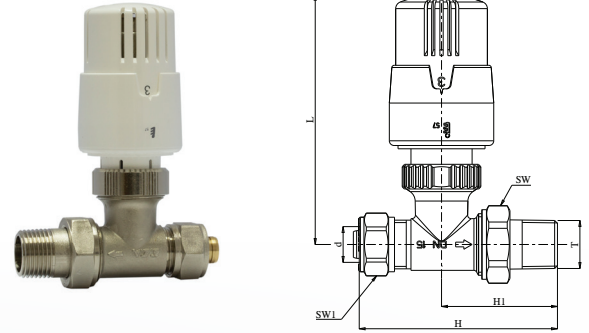


TERMOSTATİK RADYATÖR VALFİ, PEX DÜZ

TRV4

Kod	T	d	L	H	H1	SW	SW1
602120779	1/2"	Ø16x2	106	84,3	49,3	SW24	SW30

EN 215, TS EN 215 (%30'a varan tasarruf)
• 15°C Ortam Sıcaklığı Alt Limitli

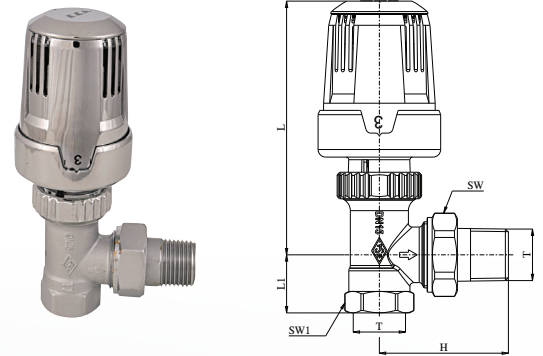


TERMOSTATİK RADYATÖR VALFİ, KÖŞE

Krom - TRV

Kod	T	L	L1	H	SW	SW1
602120162	1/2"	98,6	23	53	SW30	SW25
602120181	3/4"	98,6	26	63	SW37	SW32

EN 215, TS EN 215 (%30'a varan tasarruf)
• 15°C Ortam Sıcaklığı Alt Limitli

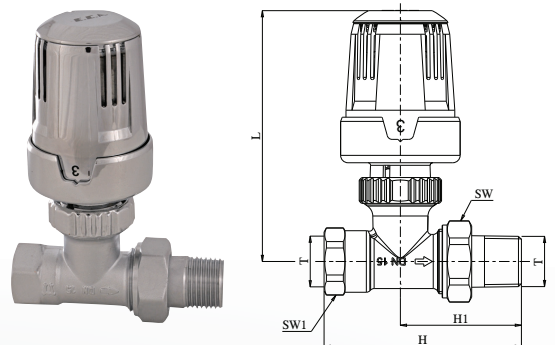


TERMOSTATİK RADYATÖR VALFİ, DÜZ

Krom - TRV

Kod	T	L	H	H1	SW	SW1
602120164	1/2"	102	80,2	49,2	SW30	SW25
602120183	3/4"	100,8	96,3	61,3	SW37	SW31

EN 215, TS EN 215 (%30'a varan tasarruf)
• 15°C Ortam Sıcaklığı Alt Limitli

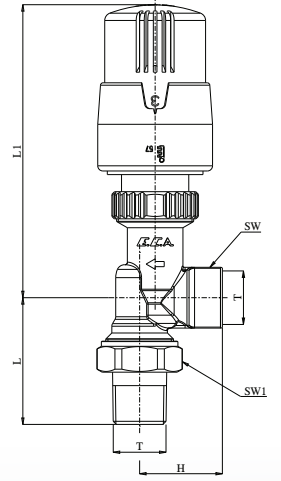


TERMOSTATİK RADYATÖR VALFİ, YATAY EKSENLİ

TRV4

Kod	T	L	L1	H	SW	SW1
602120815	1/2"	49	113	32	SW24	SW30

- EN 215, TS EN 215 (%30'a varan tasarruf)
• 15°C Ortam Sıcaklığı Alt Limitli

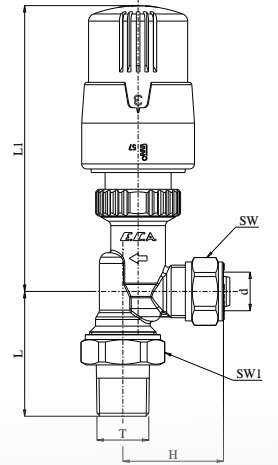


TERMOSTATİK RADYATÖR VALFİ, PEX YATAY EKSENLİ

TRV4

Kod	T	d	L	L1	H	SW	SW1
602120879	1/2"	Ø16X2	49	113	39,5	SW24	SW30

- EN 215, TS EN 215 (%30'a varan tasarruf)
• 15°C Ortam Sıcaklığı Alt Limitli

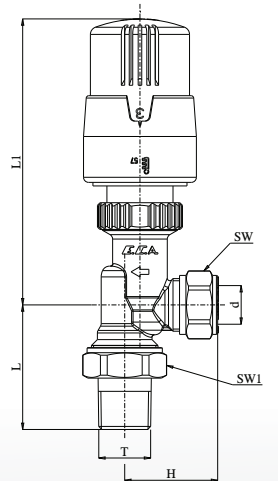


TERMOSTATİK RADYATÖR VALFİ, YATAY EKSENLİ

TRV4

Kod	T	d	L	L1	H	SW	SW1
602120880	1/2"	Ø15	49	113	36,5	SW24	SW30

- EN 215, TS EN 215 (%30'a varan tasarruf)
• 15°C Ortam Sıcaklığı Alt Limitli
• Giriş çapı Ø 15 mm. Bakır boru



TERMOSTATİK RADYATÖR VALFİ ÇİFT AKIŞ YÖNLÜ, KÖŞE

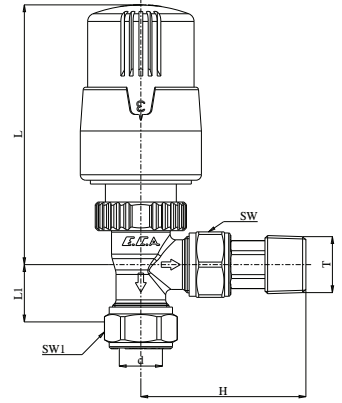
TRV4



Kod	T	d	L	L1	H	SW	SW1
602120759	1/2"	Ø15	114	21	60,5	SW24	SW24

EN 215, TS EN 215 (%30'a varan tasarruf)

- Çift akış yönlü kullanılabilir.
- Giriş çapı Ø 15 mm. Bakır boru
- 15°C Ortam Sıcaklığı Alt Limitli
- Keymark onaylı



TERMOSTATİK RADYATÖR VALFİ ÇİFT AKIŞ YÖNLÜ, DÜZ

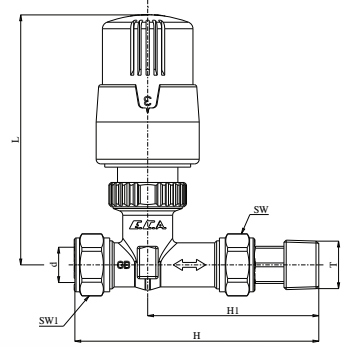
TRV4



Kod	T	d	L	H	H1	SW	SW1
602120760	1/2"	Ø15	108	105	74	SW24	SW24

EN 215, TS EN 215 (%30'a varan tasarruf)

- Çift akış yönlü kullanılabilir.
- Giriş çapı Ø 15 mm. Bakır boru
- 15°C Ortam Sıcaklığı Alt Limitli
- Keymark onaylı



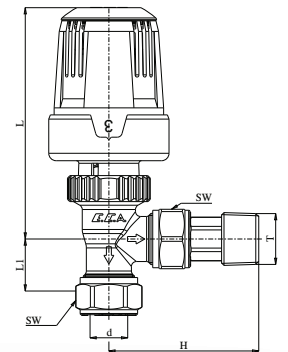
TERMOSTATİK RADYATÖR VALFİ ÇİFT AKIŞ YÖNLÜ, KÖŞE

Krom - TRV

Kod	T	d	L	L1	1	SW
602120166	1/2"	Ø15	114,4	21	60,5	SW24

EN 215, TS EN 215 (%30'a varan tasarruf)

- Çift akış yönlü kullanılabilir.
- Giriş çapı Ø 15 mm. Bakır boru
- 15°C Ortam Sıcaklığı Alt Limitli

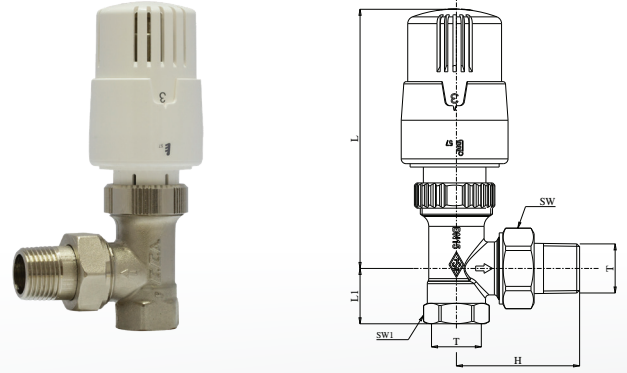


TERMOSTATİK RADYATÖR VALFİ - DEBİ İÇ AYARLI, KÖŞE

TRV4

Kod	T	L	L1	H	SW	SW1
802120006	1/2"	107,7	23	51,2	SW30	SW24

EN 215, TS EN 215 (%30'a varan tasarruf)
• 15°C Ortam Sıcaklığı Alt Limitli

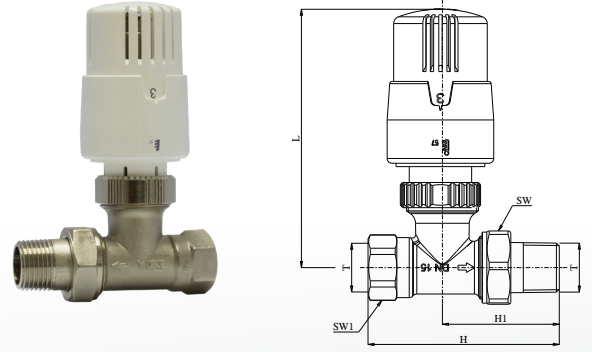


TERMOSTATİK RADYATÖR VALFİ - DEBİ İÇ AYARLI, DÜZ

TRV4

Kod	T	L	H	H1	SW	SW1
802120007	1/2"	107,4	79,7	48,7	SW30	SW25

EN 215, TS EN 215 (%30'a varan tasarruf)
• 15°C Ortam Sıcaklığı Alt Limitli

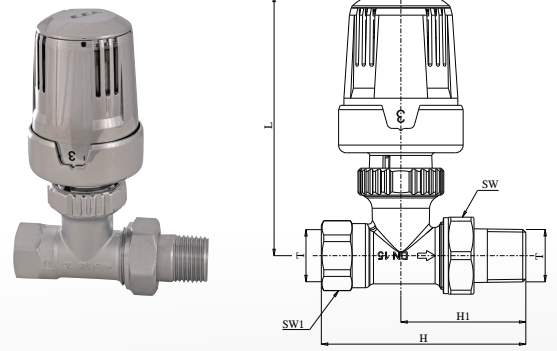


TERMOSTATİK RADYATÖR VALFİ - DEBİ İÇ AYARLI, DÜZ

Krom - TRV

Kod	T	L	L1	H	SW	SW1
602120257	1/2"	101,5	79,7	48,7	SW30	SW25

EN 215, TS EN 215 (%30'a varan tasarruf)
• 15°C Ortam Sıcaklığı Alt Limitli

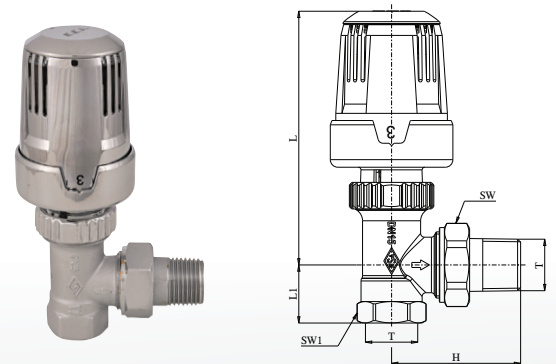


TERMOSTATİK RADYATÖR VALFİ - DEBİ İÇ AYARLI, KÖŞE

Krom - TRV

Kod	T	L	L1	H	SW	SW1
602120259	1/2"	100	23	51,1	SW30	SW24

EN 215, TS EN 215 (%30'a varan tasarruf)
• 15°C Ortam Sıcaklığı Alt Limitli



YENİ

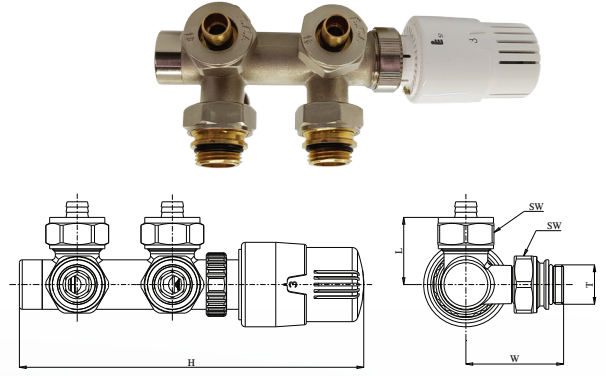
TERMOSTATİK RADYATÖR VALFİ - H-TİP, KÖŞE

TRV4

Kod	Kafa Grubu Renk	T	d	L	H	W	SW
602120843	Beyaz	1/2"	Ø16x2	35	185	51,35	SW30
802120011	Krom	1/2"	Ø16x2	35	185	51,35	SW30
802120065	Siyah	1/2"	Ø16x2	35	185	51,35	SW30

EN 215, TS EN 215 (%30'a varan tasarruf)

- Isıtma Sistemleri, 10 bar, 120°C
- 15°C Ortam Sıcaklığı Alt Limitli



YENİ

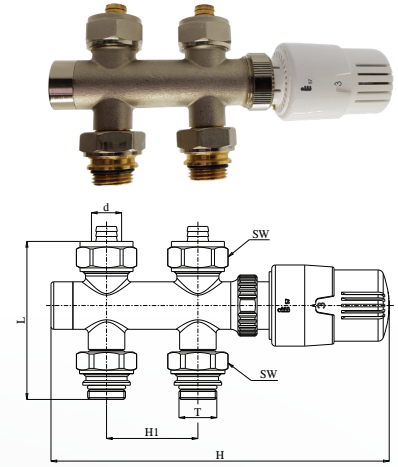
TERMOSTATİK RADYATÖR VALFİ - H-TİP, DÜZ

TRV4

Kod	Kafa Grubu Renk	T	d	L	H	H1	SW
602120836	Beyaz	1/2"	Ø16x2	86,5	185	50	SW30
802120013	Krom	1/2"	Ø16x2	86,5	180	50	SW30
802120064	Siyah	1/2"	Ø16x2	86,5	185	50	SW30

EN 215, TS EN 215 (%30'a varan tasarruf)

- Isıtma Sistemleri, 10 bar, 120°C
- 15°C Ortam Sıcaklığı Alt Limitli



DEKORATİF KAPAK - H-TRV'YE UYGUN

Kod	Renk	L	H	H1
610801227	Krom	78	120	100



DEKORATİF KAPAK - H-TRV'YE UYGUN

Kod	Renk	L	H	H1
610801226	Beyaz	78	120	100



DEKORATİF KAPAK - H-TRV'YE UYGUN

Kod	Renk	L	H	H1
610801225	Siyah	78	120	100



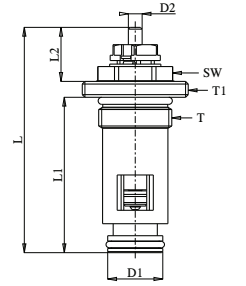
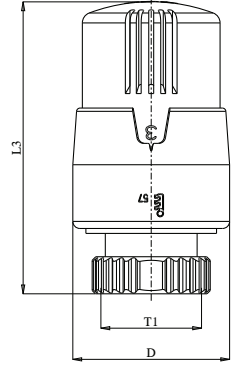
TERMOSTATİK KOMPAKT RADYATÖR VALFİ

Kod	Ürün	T	T1	D	D1	D2	L	L1	L2	L3	SW
602120796	TRV4 Set	G 1/2"	M30x1,5	Ø44,4	Ø15,6	Ø3,9	63,8	44	15,3	82,7	SW19

EN 215, TS EN 215 (%30'a varan tasarruf)

- Kompakt Panelli Radyatörler İçin
- Dıştan Contalı Tip L1=44 mm (602120312 İç Kompakt Ventil Dahil)
- Debi İç Ayarlı
- 15°C Ortam Sıcaklığı Alt Limitli

* Kullanılacak radyatör ile mutlaka ölçüsel kontrol yapınız.



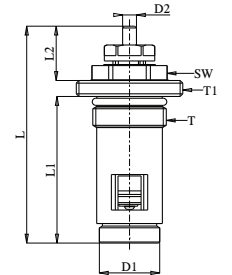
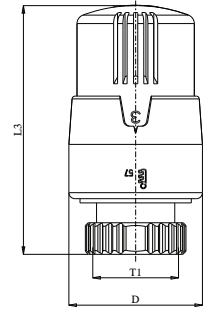
TERMOSTATİK KOMPAKT RADYATÖR VALFİ

Kod	Ürün	T	T1	D	D1	D2	L	L1	L2	L3	SW
602120813	TRV4 Set	G 1/2"	M30x1,5	Ø44,4	Ø17	Ø3,9	61,1	41,3	15,3	82,7	SW19

EN 215, TS EN 215 (%30'a varan tasarruf)

- Kompakt Panelli Radyatörler İçin
- İçten Contalı Tip L1=41,3 mm (602120624 İç Kompakt Ventil Dahil)
- Debi İç Ayarlı
- 15°C Ortam Sıcaklığı Alt Limitli

* Kullanılacak radyatör ile mutlaka ölçüsel kontrol yapınız.



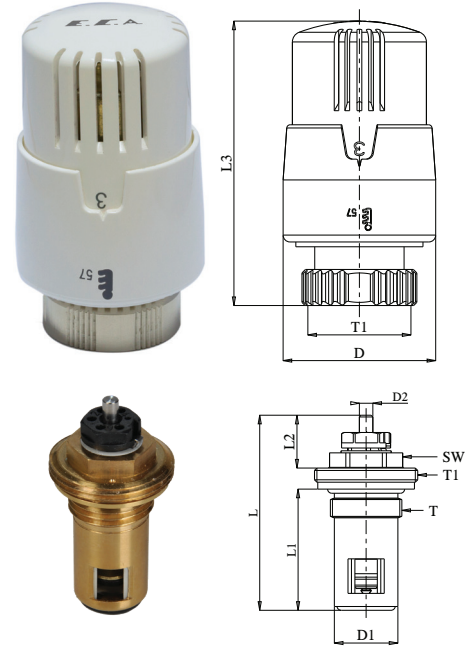
TERMOSTATİK KOMPAKT RADYATÖR VALFİ

Kod	Ürün	T	T1	D	D1	D2	L	L1	L2	L3	SW
602120814	TRV4 Set	G 1/2"	M30x1,5	Ø44,4	Ø18,4	Ø3,9	56,5	35,1	15,3	82,7	SW19

EN 215, TS EN 215 (%30'a varan tasarruf)

- Kompakt Panelli Radyatörler İçin
- Alından Basma Contalı Tip L1=35,1 mm (602120477 İç Kompakt Ventil Dahil)
- Debi İç Ayarlı
- 15°C Ortam Sıcaklığı Alt Limitli

* Kullanılacak radyatör ile mutlaka ölçüsel kontrol yapınız.



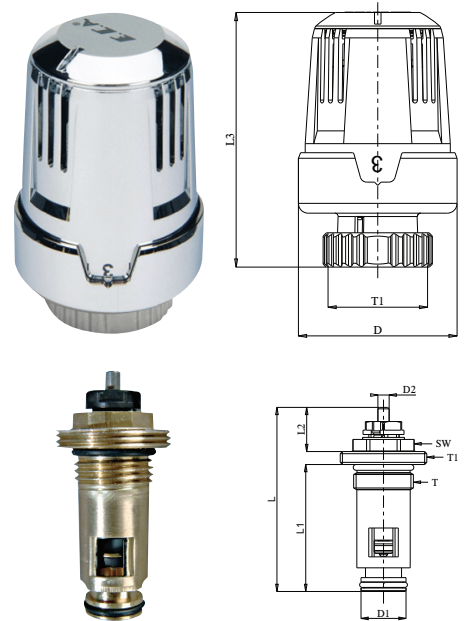
TERMOSTATİK KOMPAKT RADYATÖR VALFİ

Kod	Ürün	T	T1	D	D1	D2	L	L1	L2	L3	SW
602120326	TRV Set	G 1/2"	M30x1,5	Ø48,5	Ø15,6	Ø3,9	63,8	44	15,3	77,9	SW19

EN 215, TS EN 215 (%30'a varan tasarruf)

- Kompakt Panelli Radyatörler İçin
- Dıştan Contalı Tip L1=44 mm (602120312 İç Kompakt Ventil Dahil)
- Debi İç Ayarlı
- 15°C Ortam Sıcaklığı Alt Limitli

* Kullanılacak radyatör ile mutlaka ölçüsel kontrol yapınız.



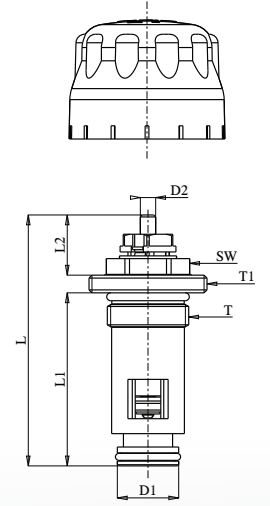
İÇ KOMPAKT VENTİL (Kompakt Tip Panel Radyatörler İçin)

Kod	Ürün	T	T1	D1	D2	L	L1	L2	SW
602120312	İç Kompakt Ventil	G 1/2"	M30x1,5	Ø15,6	Ø3,9	63,8	44	15,3	SW19

EN 215, TS EN 215

- Dıştan contalı, uzun tip (44 mm)
- Debi içi ayarlı

* Kullanılacak radyatör ile mutlaka ölçüsel kontrol yapınız.



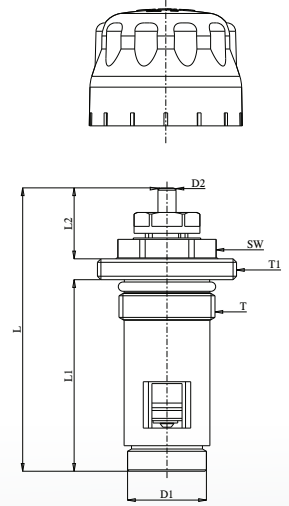
İÇ KOMPAKT VENTİL (Kompakt Tip Panel Radyatörler İçin)

Kod	Ürün	T	T1	D1	D2	L	L1	L2	SW
602120624	İç Kompakt Ventil	G 1/2"	M30x1,5	Ø17	Ø3,9	61,1	41,3	15,3	SW19

EN 215, TS EN 215

- İçten contalı tip (41,3 mm)
- Debi içi ayarlı

* Kullanılacak radyatör ile mutlaka ölçüsel kontrol yapınız.



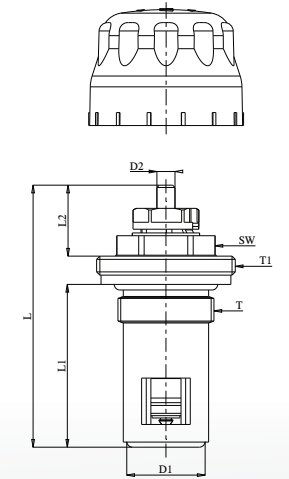
İÇ KOMPAKT VENTİL (Kompakt Tip Panel Radyatörler İçin)

Kod	Ürün	T	T1	D1	D2	L	L1	L2	SW
602120477	İç Kompakt Ventil	G 1/2"	M30x1,5	Ø16,9	Ø3,9	56,5	35,1	15,3	SW19

EN 215, TS EN 215

- Alından basma contalı, kısa tip (35,1 mm)
- Debi içi ayarlı

* Kullanılacak radyatör ile mutlaka ölçüsel kontrol yapınız.





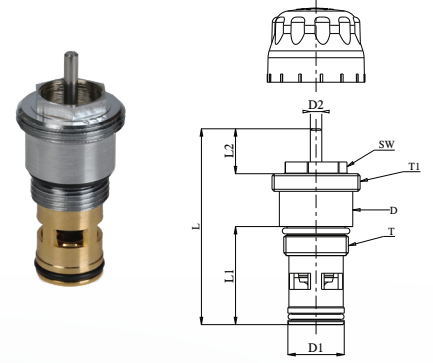
İç Kompakt Ventil (Kompakt Tip Panel Radyatörler İçin)

Kod	Ürün	T	T1	D	D1	D2	L	L1	L2	SW
602120435	İç Kompakt Ventil	M22x1,5	M30x1,5	Ø25	Ø19,2	Ø3,9	66,7	33,4	15,3	SW19

EN 215, TS EN 215

- Dıştan contalı tip (33,4 mm)
- Debi içi ayarlı
- Özel dizayn alüminyum radyatör modelleri için uygundur.

* Kullanılacak radyatör ile mutlaka ölçüsel kontrol yapınız.



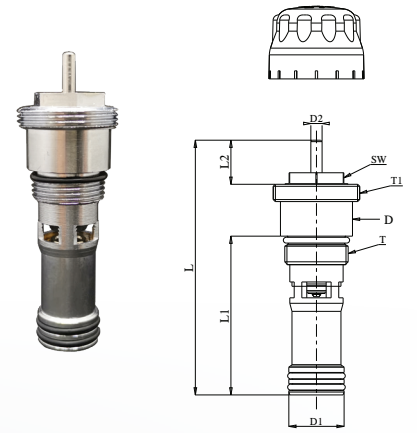
İç Kompakt Ventil (Kompakt Tip Panel Radyatörler İçin)

Kod	Ürün	T	T1	D	D1	D2	L	L1	L2	SW
602120736	İç Kompakt Ventil	M22x1,5	M30x1,5	Ø25	Ø19,2	Ø3,9	88,4	55,1	15,3	SW19

EN 215, TS EN 215

- Dıştan contalı tip (55,1 mm)
- Debi içi ayarlı
- Özel dizayn alüminyum radyatör modelleri için uygundur.

* Kullanılacak radyatör ile mutlaka ölçüsel kontrol yapınız.



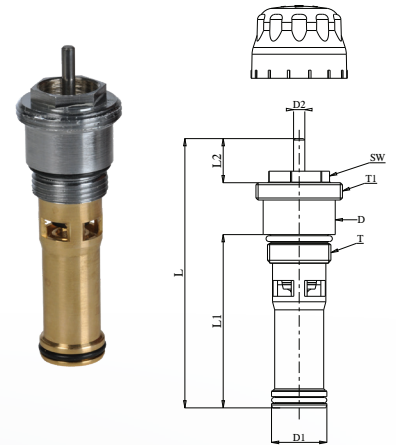
İç Kompakt Ventil (Kompakt Tip Panel Radyatörler İçin)

Kod	Ürün	T	T1	D	D1	D2	L	L1	L2	SW
602120478	İç Kompakt Ventil	M22x1,5	M30x1,5	Ø25	Ø19,2	Ø3,9	93,4	60,1	15,3	SW19

EN 215, TS EN 215

- Dıştan contalı tip (60,1 mm)
- Debi içi ayarlı
- Özel dizayn alüminyum radyatör modelleri için uygundur.

* Kullanılacak radyatör ile mutlaka ölçüsel kontrol yapınız.



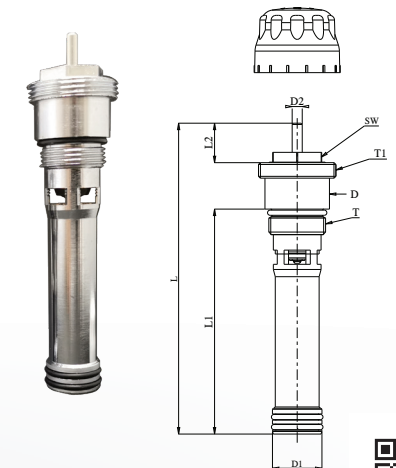
İç Kompakt Ventil (Kompakt Tip Panel Radyatörler İçin)

Kod	Ürün	T	T1	D	D1	D2	L	L1	L2	SW
602120737	İç Kompakt Ventil	M22x1,5	M30x1,5	Ø25	Ø19,2	Ø3,9	120,5	87,2	15,3	SW19

EN 215, TS EN 215

- Dıştan contalı tip (87,2 mm)
- Debi içi ayarlı
- Özel dizayn alüminyum radyatör modelleri için uygundur.

* Kullanılacak radyatör ile mutlaka ölçüsel kontrol yapınız.

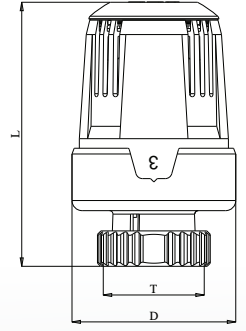


TERMOSTAT KAFA GRUBU

TRV - Krom

Kod	T	D	L
602120170	M30x1,5	Ø48,6	78

- %30'a varan tasarruf
- 15°C Ortam Sıcaklığı Alt Limitli

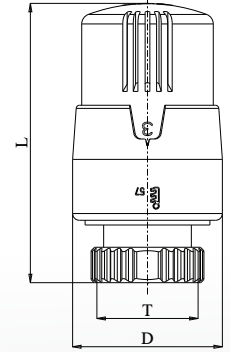


TERMOSTAT KAFA GRUBU

TRV4 - Beyaz

Kod	T	D	L
602120754	M30x1,5	Ø44,4	82

- EN 215, TS EN 215 (%30'a varan tasarruf)
- 15°C Ortam Sıcaklığı Alt Limitli
- Keymark onaylı

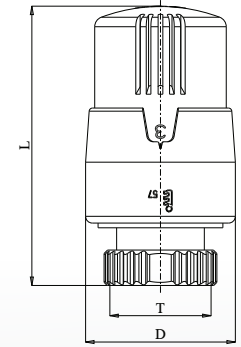


TERMOSTAT KAFA GRUBU

TRV4 - Siyah

Kod	T	D	L
602499362	M30x1,5	Ø44,4	82

- EN 215, TS EN 215 (%30'a varan tasarruf)
- 15°C Ortam Sıcaklığı Alt Limitli
- Keymark onaylı

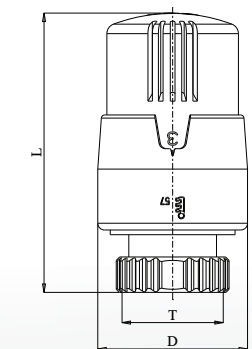


TERMOSTAT KAFA GRUBU

TRV4 - Beyaz-Krom

Kod	T	D	L
602499797	M30x1,5	Ø44,4	82

- EN 215, TS EN 215 (%30'a varan tasarruf)
- 15°C Ortam Sıcaklığı Alt Limitli
- Keymark onaylı

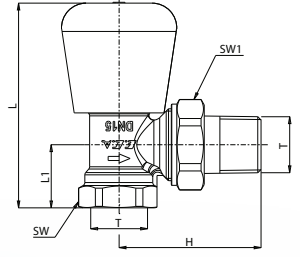


RADYATÖR VALFİ, KÖŞE

RV2

Kod	T	L	L1	H	SW	SW1
102120332	1/2"	74,5	23	51,7	SW27	SW30
102120333	3/4"	78	26	61,5	SW32	SW37

- TS 579
- Isıtma Sistemleri, 10 bar, 120°C

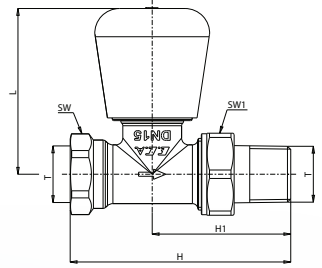


RADYATÖR VALFİ, DÜZ

RV2

Kod	T	L	H	H1	SW	SW1
102120322	1/2"	60,6	80,6	50,6	SW27	SW30
102120323	3/4"	61	96	60,4	SW32	SW37

- TS 579
- Isıtma Sistemleri, 10 bar, 120°C

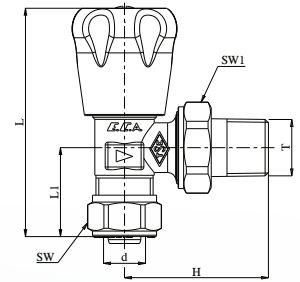


RADYATÖR VALFİ, PEX KÖŞE

RV2

Kod	T	d	L	L1	H	SW	SW1
602120338	1/2"	Ø16x2	82,5	32,2	52,1	SW24	SW30

- TS 579
- Isıtma Sistemleri, 10 bar, 120°C

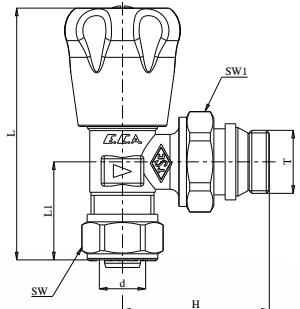


RADYATÖR VALFİ CONTALI, PEX KÖŞE

RV2

Kod	T	d	L	L1	H	SW	SW1
602120974	1/2"	Ø16x2	82,5	32,2	48,2	SW24	SW30

- TS 579
- Isıtma Sistemleri, 10 bar, 120°C



YENİ

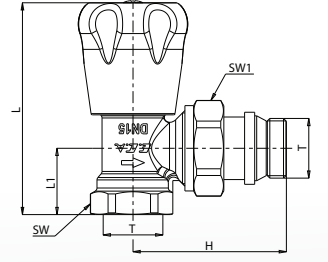


RADYATÖR VALFİ CONTALI, KÖŞE

RV2

Kod	T	L	L1	H	SW	SW1
602120552	1/2"	73,5	23	53,2	SW27	SW30

- TS 579
- Isıtma Sistemleri, 10 bar, 120°C

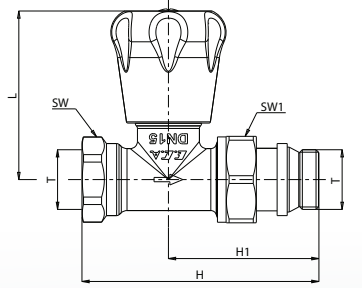


RADYATÖR VALFİ CONTALI, DÜZ

RV2

Kod	T	L	H	H1	SW	SW1
602120553	1/2"	58,5	82,2	52,2	SW27	SW30

- TS 579
- Isıtma Sistemleri, 10 bar, 120°C

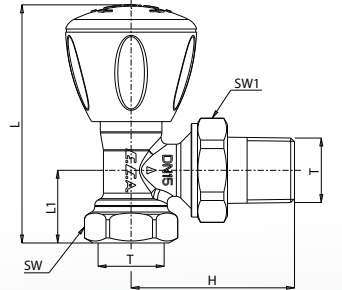


RADYATÖR VALFİ, KÖŞE

RV3

Kod	T	L	L1	H	SW	SW1
602120641	1/2"	75,5	23	51,7	SW27	SW30

- TS 579
- Isıtma Sistemleri, 10 bar, 120°C

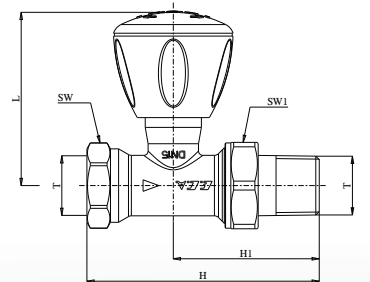


RADYATÖR VALFİ, DÜZ

RV3

Kod	T	L	H	H1	SW	SW1
602120725	1/2"	60,1	80,6	50,6	SW27	SW30

- TS 579
- Isıtma Sistemleri, 10 bar, 120°C

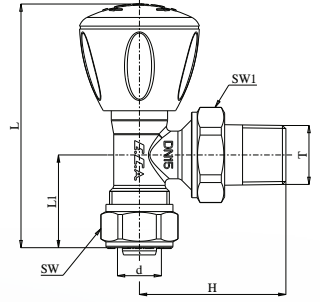


RADYATÖR VALFİ, PEX KÖŞE

RV3

Kod	T	d	L	L1	H	SW	SW1
602120721	1/2"	Ø16x2	84,5	32,1	50,7	SW24	SW30

- TS 579
- Isıtma Sistemleri, 10 bar, 120°C

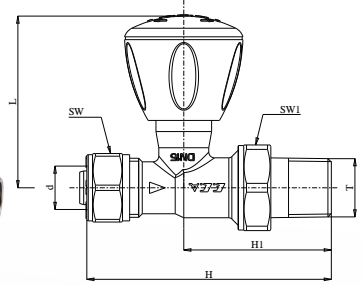


RADYATÖR VALFİ, PEX DÜZ

RV3

Kod	T	d	L	H	H1	SW	SW1
602120722	1/2"	Ø16x2	60,1	85,6	51,7	SW24	SW30

- TS 579
- Isıtma Sistemleri, 10 bar, 120°C

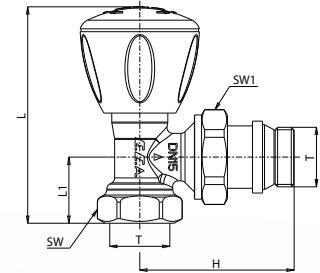


RADYATÖR VALFİ CONTALI, KÖŞE

RV3

Kod	T	L	L1	H	SW	SW1
602120723	1/2"	75,5	23	53,7	SW27	SW30

- TS 579
- Isıtma Sistemleri, 10 bar, 120°C

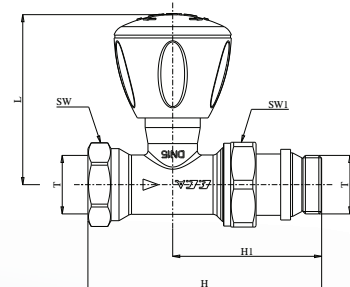


RADYATÖR VALFİ CONTALI, DÜZ

RV3

Kod	T	L	H	H1	SW	SW1
602120724	1/2"	60,1	82,7	52,7	SW27	SW30

- TS 579
- Isıtma Sistemleri, 10 bar, 120°C

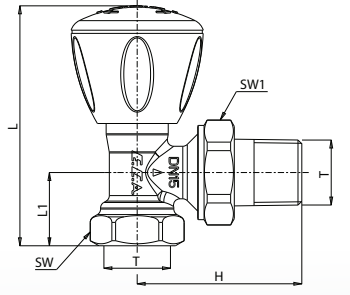


RADYATÖR VALFİ, KROM KAPLAMALI, KÖŞE

RV3

Kod	T	L	L1	H	SW	SW1
602120749	1/2"	75,5	23	51,7	SW27	SW30

- TS 579
- Isıtma Sistemleri, 10 bar, 120°C

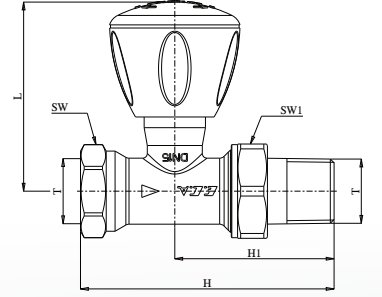


RADYATÖR VALFİ, KROM KAPLAMALI, DÜZ

RV3

Kod	T	L	H	H1	SW	SW1
602120750	1/2"	60,1	80,6	50,6	SW27	SW30

- TS 579
- Isıtma Sistemleri, 10 bar, 120°C

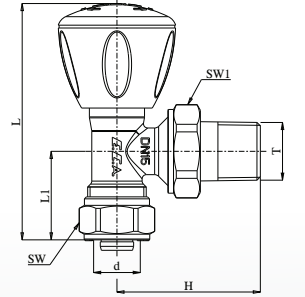


RADYATÖR VALFİ, KROM KAPLAMALI, PEX KÖŞE

RV3

Kod	T	d	L	L1	H	SW	SW1
602120751	1/2"	Ø16x2	83,5	31,3	50,7	SW24	SW30

- TS 579
- Isıtma Sistemleri, 10 bar, 120°C

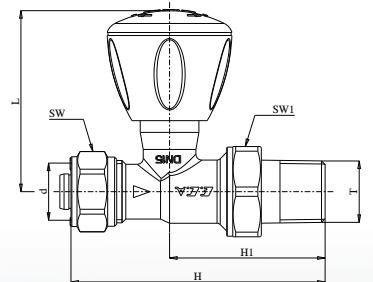


RADYATÖR VALFİ, KROM KAPLAMALI, PEX DÜZ

RV3

Kod	T	d	L	H	H1	SW	SW1
602120752	1/2"	Ø16x2	60,1	84,4	51,7	SW24	SW30

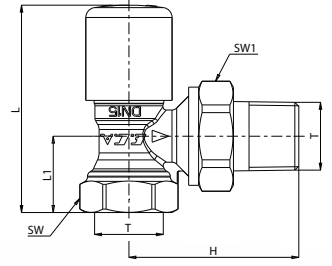
- TS 579
- Isıtma Sistemleri, 10 bar, 120°C



RADYATÖR VALFİ, KROM KAPLAMALI, KÖŞE

Kod	T	L	L1	H	SW	SW1
602120280	1/2"	62,5	23	51,2	SW27	SW30

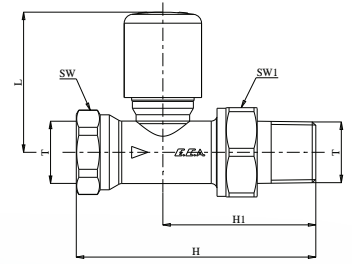
- TS 579
- Isıtma Sistemleri, 10 bar, 120°C



RADYATÖR VALFİ, KROM KAPLAMALI, DÜZ

Kod	T	L	H	H1	SW	SW1
602120281	1/2"	47,1	80,5	51,4	SW26	SW30

- TS 579
- Isıtma Sistemleri, 10 bar, 120°C

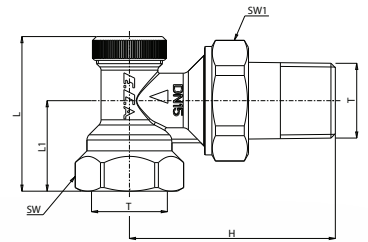
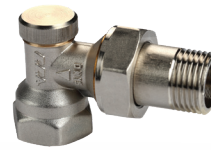


RADYATÖR GERİ DÖNÜŞ VALFİ, KÖŞE

GV3

Kod	T	L	L1	H	SW	SW1
602120726	1/2"	42,2	24,7	56,2	SW27	SW30

- TS 579
- Isıtma Sistemleri, 10 bar, 120°C

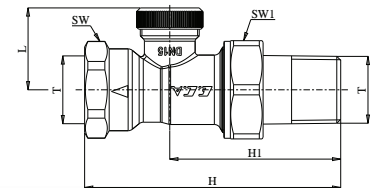


RADYATÖR GERİ DÖNÜŞ VALFİ, DÜZ

GV3

Kod	T	L	H	H1	SW	SW1
602120727	1/2"	25	78,2	52,2	SW27	SW30

- TS 579
- Isıtma Sistemleri, 10 bar, 120°C

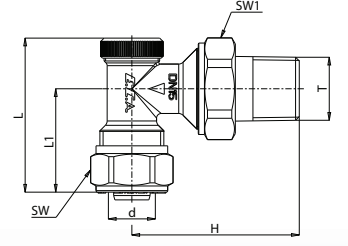


RADYATÖR GERİ DÖNÜŞ VALFİ, PEX KÖŞE

GV3

Kod	T	d	L	L1	H	SW	SW1
602120730	1/2"	Ø16x2	50	33,5	54,2	SW24	SW30

- TS 579
- Isıtma Sistemleri, 10 bar, 120°C

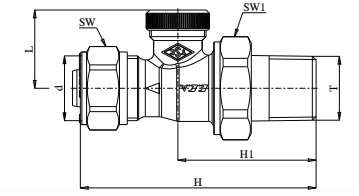


RADYATÖR GERİ DÖNÜŞ VALFİ, PEX DÜZ

GV3

Kod	T	d	L	H	H1	SW	SW1
602120731	1/2"	Ø16x2	25	75,3	44,1	SW24	SW30

- TS 579
- Isıtma Sistemleri, 10 bar, 120°C

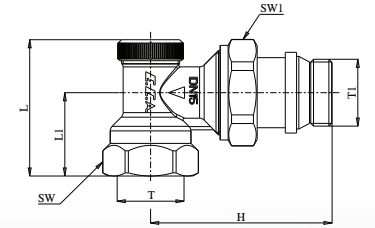


RADYATÖR GERİ DÖNÜŞ VALFİ CONTALI, KÖŞE

GV3

Kod	T	L	L1	H	SW	SW1
602120728	1/2"	42,2	25,8	56,2	SW27	SW30

- TS 579
- Isıtma Sistemleri, 10 bar, 120°C

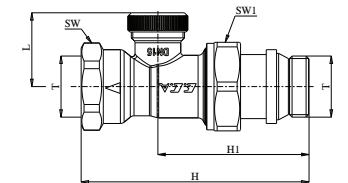


RADYATÖR GERİ DÖNÜŞ VALFİ CONTALI, DÜZ

GV3

Kod	T	L	H	H1	SW	SW1
602120729	1/2"	25	77,2	51,2	SW27	SW30

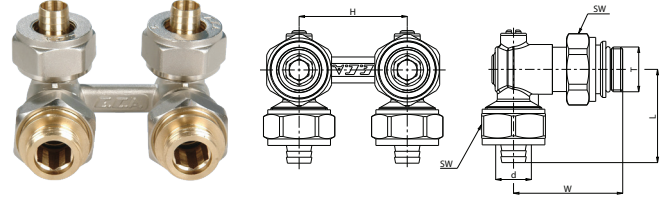
- TS 579
- Isıtma Sistemleri, 10 bar, 120°C



H-VALF - KÜRESEL TİP, KÖŞE

Kod	T	d	L	H	W	SW
602120333	1/2"	Ø16x2	43,1	50	50,5	SW30

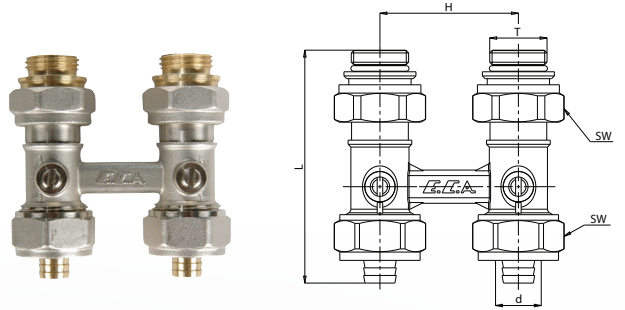
- Tornavida kontrollü küre klape
- Isıtma Sistemleri, 10 bar, 120°C



H-VALF - KÜRESEL TİP, DÜZ

Kod	T	d	L	H	SW
602120331	1/2"	Ø16x2	84,1	50	SW30

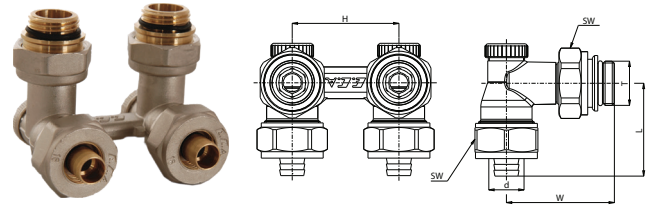
- Tornavida kontrollü küre klape
- Isıtma Sistemleri, 10 bar, 120°C



H-VALF - STOP TİP, KÖŞE

Kod	T	d	L	H	W	SW
602120349	1/2"	Ø16x2	43,5	50	50,5	SW30

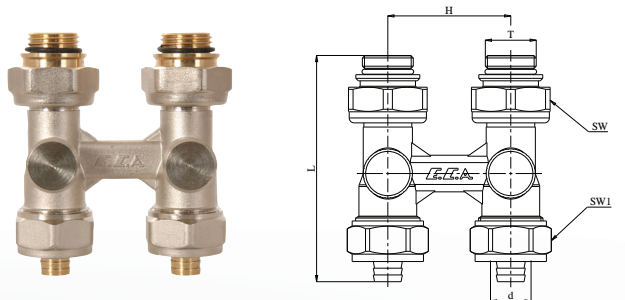
- Allen kontrollü klape
- Klape koruma kapağı
- Isıtma Sistemleri, 10 bar, 120°C



H-VALF - STOP TİP, DÜZ

Kod	T	d	L	H	SW	SW1
602120348	1/2"	Ø16x2	92	50	SW32	SW30

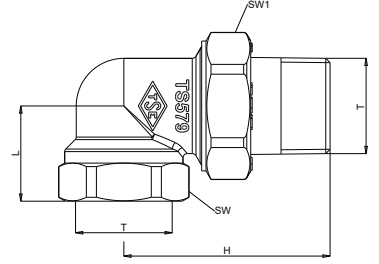
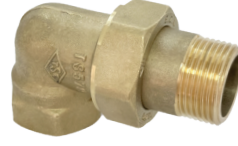
- Allen kontrollü klape
- Klape koruma kapağı
- Isıtma Sistemleri, 10 bar, 120°C



RAKOR, KÖŞE

Kod	T	L	H	SW	SW1
601002001	3/8"	22	50	SW22	SW27
601002002	1/2"	26	56	SW27	SW30
601002003	3/4"	29	64	SW32	SW37
601002004	1"	34	72	SW41	SW46
601002005	1 1/4"	42	81.5	SW50	SW55

- TS 579
- Isıtma Sistemleri, 10 bar, 120°C



RAKOR, KÖŞE

Nikel Kaplamalı

Kod	T	L	H	SW	SW1
602121001	3/8"	22	50	SW22	SW27
602121002	1/2"	26	56	SW27	SW30
602121003	3/4"	29	64	SW32	SW37
602121004	1"	34	72	SW41	SW46
602121005	1 1/4"	42	81.5	SW50	SW55

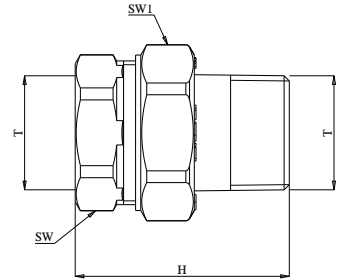
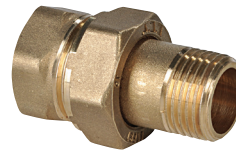
- TS 579
- Isıtma Sistemleri, 10 bar, 120°C



RAKOR, DÜZ

Kod	T	H	SW	SW1
601002006	3/8"	48	SW22	SW27
601002007	1/2"	53	SW27	SW30
601002008	3/4"	58	SW32	SW37
601002009	1"	63	SW41	SW46
601002010	1 1/4"	71	SW50	SW55

- TS 579
- Isıtma Sistemleri, 10 bar, 120°C



RAKOR, DÜZ

Nikel Kaplamalı

Kod	T	H	SW	SW1
602121006	3/8"	48	SW22	SW27
602121007	1/2"	53	SW27	SW30
602121008	3/4"	58	SW32	SW37
602121009	1"	63	SW41	SW46
602121010	1 1/4"	71	SW50	SW55

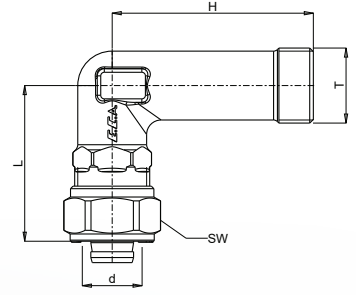
- TS 579
- Isıtma Sistemleri, 10 bar, 120°C



RADYATÖR BAĞLANTI DİRSEĞİ

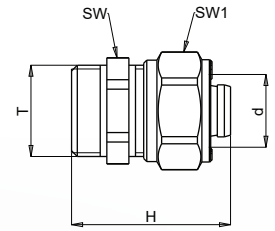
Kod	T	d	L	H	SW
602499181	1/2"	Ø16x2	43	56	SW24

• Isıtma Sistemleri, 10 bar, 120°C



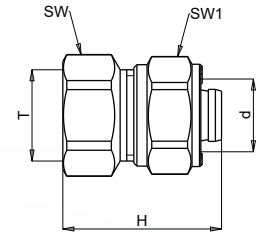
RAKOR, DÜZ, DIŞ VİDA

Kod	T	d	H	SW	SW1
602199272	1/2"	Ø16x2	36	SW22	SW24



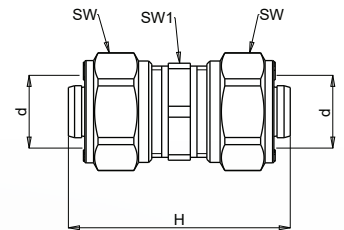
RAKOR, DÜZ, İÇ VİDA

Kod	T	d	H	SW	SW1
602199273	1/2"	Ø16x2	36	SW25	SW24



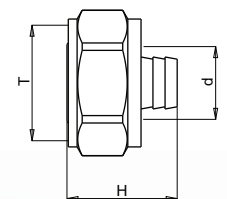
RAKOR, DÜZ, PEX BORU BAĞLANTILI

Kod	d	H	SW	SW1
602199274	Ø16x2	50,3	SW24	SW22



RAKOR, EUROCONE

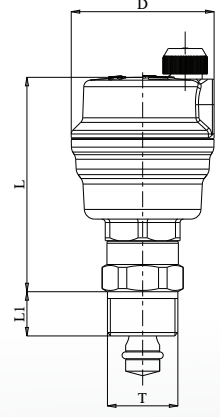
Kod	T	d	H
602199343	3/4"	Ø16x2	25
602399929	3/4"	Ø17x2	21



OTOMATİK HAVALANDIRICI (ÇEK VALFLİ)

Kod	T	L1	L	D
102109139	3/8"	Ø13	63	42
102109134	1/2"	Ø12,7	63	42

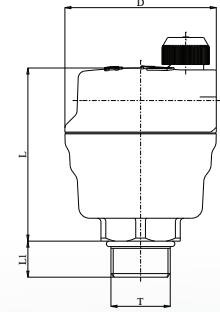
- TS 7817
- Isıtma Sistemleri, 10 bar, 110°C



OTOMATİK HAVALANDIRICI (ÇEK VALFSİZ)

Kod	T	D	L	L1
602109013	3/8"	Ø42	48	10
602109051	1/2"	Ø42	48	10

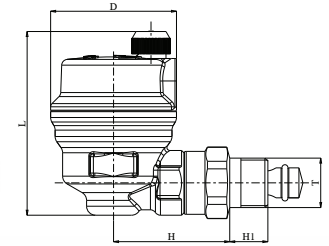
- TS 7817
- Isıtma Sistemleri, 10 bar, 110°C



OTOMATİK HAVALANDIRICI (ÇEK VALFLİ), KÖŞE

Kod	T	D	L	H	H1
602109033	3/8"	Ø42	61,3	38,7	12,7
602109034	1/2"	Ø42	61,3	38,5	13

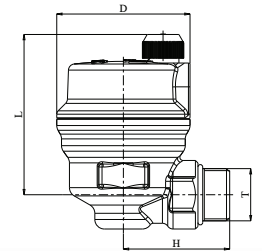
- TS 7817
- Isıtma Sistemleri, 10 bar, 110°C



OTOMATİK HAVALANDIRICI (ÇEK VALFSİZ), KÖŞE

Kod	T	D	L	H
602109037	3/8"	Ø42	50,5	33,5
602109052	1/2"	Ø42	50,5	33,5

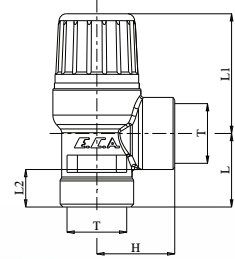
- TS 7817
- Isıtma Sistemleri, 10 bar, 110°C



YENİ

EMNİYET VALFİ

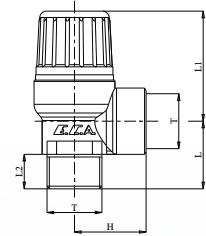
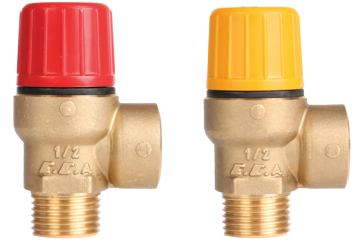
Kod	Bar	T	L	L1	L2	H		
602111032	Isıtma	110 °C	3	1/2"	25,5	41,5	13	27
602111092			4					
602111086			6					
602111113			8					
602111035	Güneş En.	130 °C	3					



YENİ

EMNİYET VALFİ

Kod	Bar	T	L	L1	L2	H		
602111031	Isıtma	110 °C	3	1/2"	25,5	41,5	13	27
602111091			4	1/2"	25,5		13	
602111085			6	1/2"	25,5		13	
602111112			8	1/2"	25,5		13	
602111061			4	3/4"	29,5		17	
602111062			6	3/4"	29,5		17	
602111111			8	3/4"	29,5		17	
602111034	Güneş En.	130 °C	3	1/2"	25,5		13	

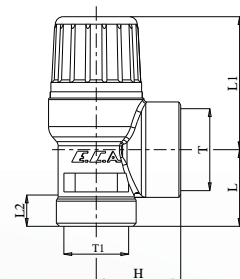


YENİ

EMNİYET VALFİ

Kod	Bar	T	T1	L	L1	L2	H		
602111097	Isıtma	110 °C	3	3/4"	1/2"	24,5	42,5	13	27
602111098			4						
602111108			6						

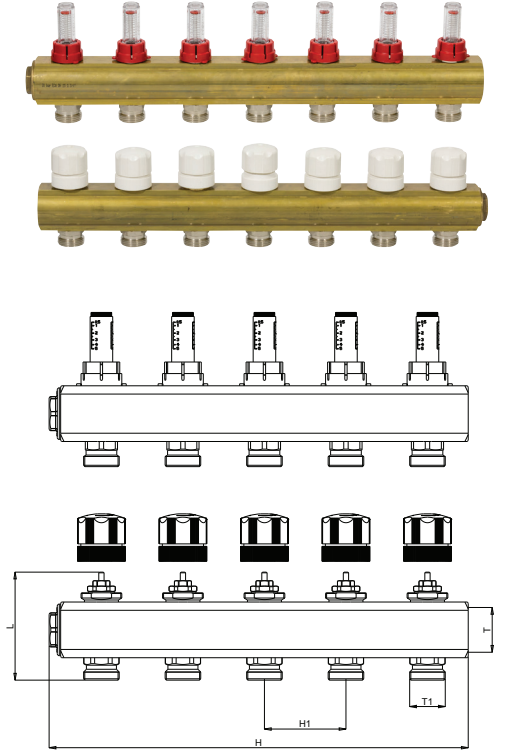
• Redüksiyon Tipi



DEBİMETRELİ KOLEKTÖR SET

Kod	Çıkış Sayısı	T	T1	L	H	H1
601026097	2	1"	3/4"	79,5	128,5	60
601026098	3				188,5	
601026099	4				248,5	
601026100	5				308,5	
601026101	6				368,5	
601026102	7				428,5	
601026103	8				488,5	
601026104	9				548,5	
601026105	10				608,5	
601026106	11				668,5	
601026107	12				728,5	
601026108	13				788,5	

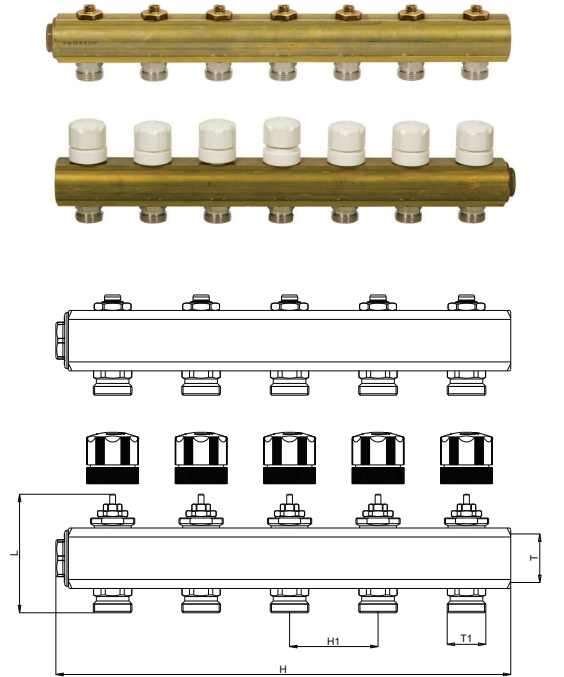
- Çalışma Basıncı 6 bar
- Test Basıncı 10 bar (20°C)
- Çalışma Sıcaklığı -10°C, +70°C
- Gidiş kolektörü debi ayar klapeli ve debi göstergelidir.
- Dönüş kolektörü aktuatör montajına uygun hat ayar vanalıdır.
- Kolektör tapaları dahildir.



ALLEN ANAHTARLI KOLEKTÖR SETİ

Kod	Çıkış Sayısı	T	T1	L	H	H1
601026214	2	1"	3/4"	80,4	128,5	60
601026215	3				188,5	
601026216	4				248,5	
601026217	5				308,5	
601026218	6				368,5	
601026219	7				428,5	
601026220	8				488,5	
601026221	9				548,5	
601026222	10				608,5	
601026223	11				668,5	
601026224	12				728,5	
601026225	13				788,5	

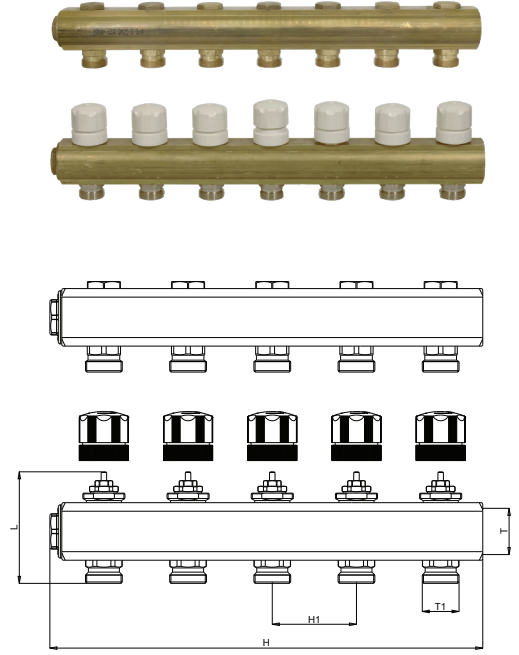
- Çalışma Basıncı: 6 bar
- Test Basıncı: 10 bar (20°C)
- Çalışma Sıcaklığı: -10°C, +70°C
- Gidiş kolektörü debi ayar klapeli ve debi göstergelidir.
- Dönüş kolektörü aktuatör montajına uygun hat ayar vanalıdır.
- Kolektör tapaları dahildir.



DEBİMETRESİZ KOLEKTÖR SETİ

Kod	Çıkış Sayısı	T	T1	L	H	H1
601026109	2	1"	3/4"	79,5	128,5	60
601026110	3				188,5	
601026111	4				248,5	
601026112	5				308,5	
601026113	6				368,5	
601026114	7				428,5	
601026115	8				488,5	
601026116	9				548,5	
601026117	10				608,5	
601026118	11				668,5	
601026119	12				728,5	
601026120	13				788,5	

- Çalışma Basıncı: 6 bar
- Test Basıncı: 10 bar (20°C)
- Çalışma Sıcaklığı: -10°C , +70°C
- Gidiş kolektöründe debi ayar klape grupları yoktur.
- Dönüş kolektörü aktuatör montajına uygun hat ayar vanalıdır.
- Kolektör tapaları dahildir.



RAKOR, EUROCONE

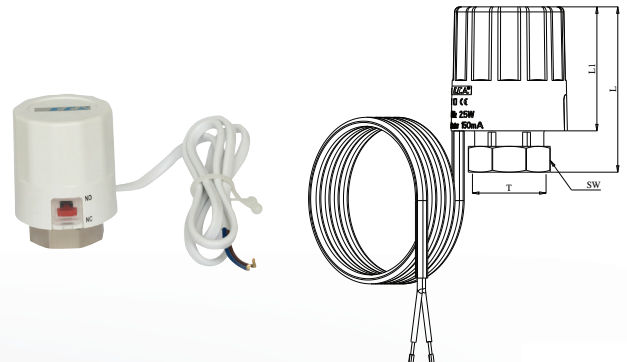
Kod	T	d	H
602199343	3/4"	Ø16x2	25
602399929	3/4"	Ø17x2	21



TERMAL KONTROL VANA MOTORU 230V (AKTÜATÖR)

Kod	T	L	L1	SW
602399734	M30x1.5	64	48	SW32

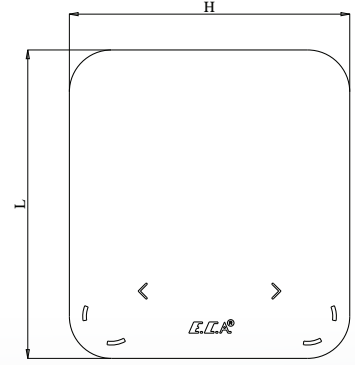
- Normalde Kapalı (NC)
- Beslenme Gerilimi 220 V
- Maksimum Ani Akım 150 mA
- Frekans 50-60 Hz
- Çalışma Güç Tüketimi 2.5 W
- Mil Hareket Süresi 4.5 min.
- Ortam Sıcaklığı (-10) - (+60)°C
- Strok 2.5 mm (En az 5 Yıl)
- Çalıştırma Kuvveti NC: 100 N
NO: 140 N
- Kapanış Ölçümü 15.1 +/- 0.25 mm
- CE Belgelidir
- IP 44
- Kablo Uzunluğu 750 mm



AKILLI ODA TERMOSTATI

Kod	Sıcaklık Aralığı	L	H
601021037	5-32°C	110	100

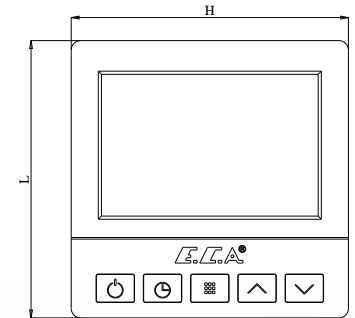
- Anahtarlama Kapasitesi: 5A 250VAC / 3A 30VDC
- Beslenme Gerilimi: 100-240VAC
- 50/60 Hz
- CE Belgelidir



DİJİTAL ODA TERMOSTATI

Kod	Sıcaklık Aralığı	L	H
601021031	5-35°C	88	88

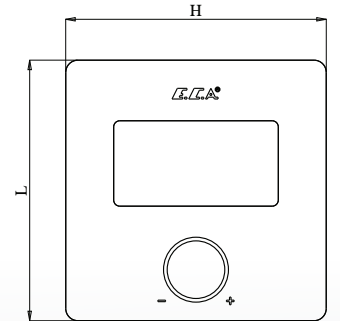
- Anahtarlama Kapasitesi: 5A 250VAC / 3A 30VDC
- Beslenme Gerilimi: 100-240VAC
- 50/60 Hz
- Haftalık Programlanabilir.
- Ankastr Tip
- CE Belgelidir



DİJİTAL ODA TERMOSTATI

Kod	Renk	Sıcaklık Aralığı	L	H
601021047	Beyaz	15-30°C	86	86
601021051	Siyah	15-30°C	86	86

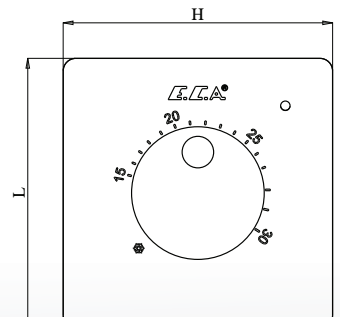
- Anahtarlama Kapasitesi: 5A 250VAC / 3A 30VDC
- Beslenme Gerilimi: 100-240VAC
- 50/60 Hz
- CE Belgelidir



MANUEL ODA TERMOSTATI

Kod	Renk	Sıcaklık Aralığı	L	H
601021048	Beyaz	15-30°C	86	86
601021052	Siyah	15-30°C	86	86

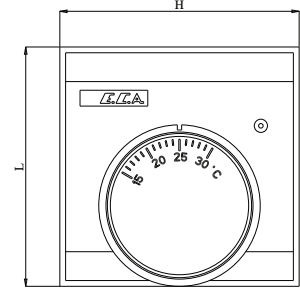
- Anahtarlama Kapasitesi: 5A 250VAC / 3A 30VDC
- Beslenme Gerilimi: 100-240VAC
- 50/60 Hz
- CE Belgelidir



MANUEL ODA TERMOSTATI

Kod	Sıcaklık Aralığı	L	H
601021033	15-30°C	83	83

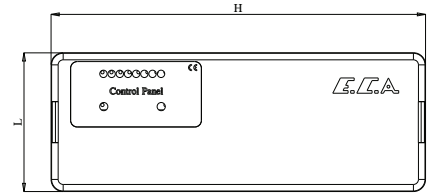
- 220/240 VAC, 50/60Hz
- CE Belgelidir



ANA KONTROL ÜNİTESİ

Kod	L	H
601021035	84	228

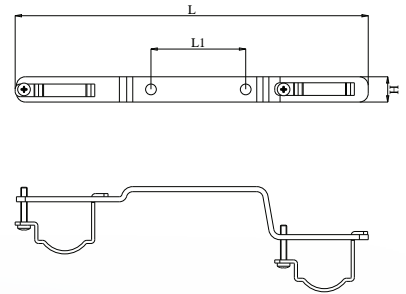
- Oda Termostatları, aktüatör, pompa ve karışım valflerinin entegrasyonu/kontrolü.
- Çalışma konum gösterge lambaları
- Elektrik ve Termal emniyetli
- Güç kaynağı: 100-240 VAC 50/60 Hz
- Maksimum Toplam Akım: 6 A
- Çalışma Sıcaklığı: -20 °C -60°C
- Depolama Sıcaklığı: -20 °C -70 °C
- 8 adet termostat için 16 Aktüatör bağlantısı
- CE Belgelidir



DEBİMETRELİ VE AKTÜATÖR BAĞLANTILI KOLEKTÖRLER İÇİN ASKI SETİ

Kod	L	L1	H
610212003	279,5	75	20

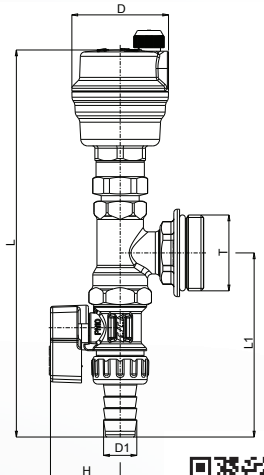
- Duvar sabitleme vidaları hariçtir.



HAVA-SU BOŞALTMA SETİ

Kod	Renk	T	D	D1	L	L1	H
602399746	Kırmızı	1"	Ø42	Ø14,5	168	80	30
602399747	Mavi	1"	Ø42	Ø14,5	168	80	30

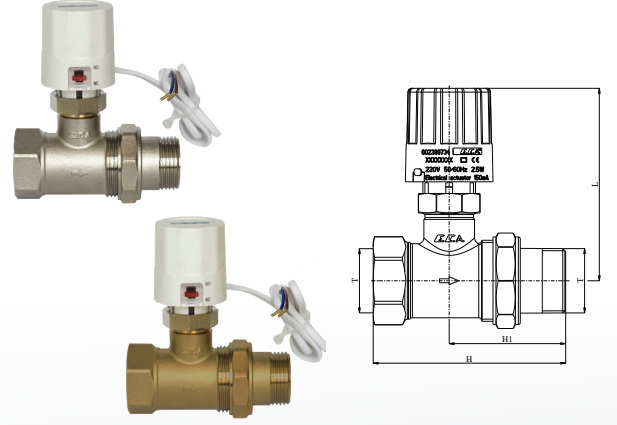
- Otomatik havalandırıcı, hortum uçlu boşaltma musluğu, T-fittings ve Redüksiyon Tapa içerir.
- Maksimum Çalışma Sıcaklığı: +80°C
- Maksimum Çalışma Basıncı: 10 bar



2 YOLLU AKTÜATÖRLÜ VANA, ÇIKIŞ RAKORLU

Kod	T	L	H	H1
602120747 Nikel Kaplamalı	1"	98,8	98,8	59,8
602120895	1"	98,8	98,8	59,8

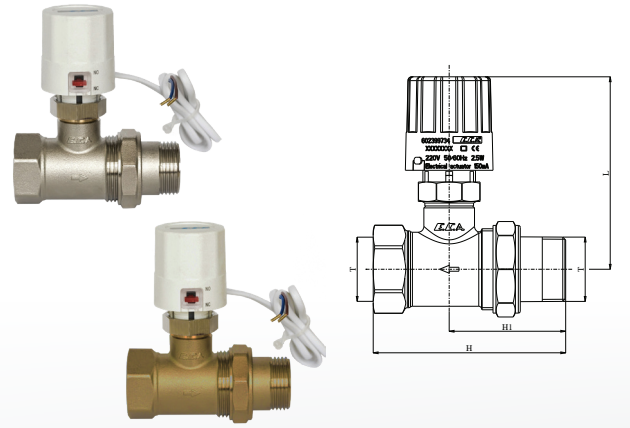
- Normalde Kapalı (NC)
- CE Belgelidir



2 YOLLU AKTÜATÖRLÜ VANA, GİRİŞ RAKORLU

Kod	T	L	H	H1
802120088 Nikel Kaplamalı	1"	98,8	98,8	59,8
602120863	1"	98,8	98,8	59,8

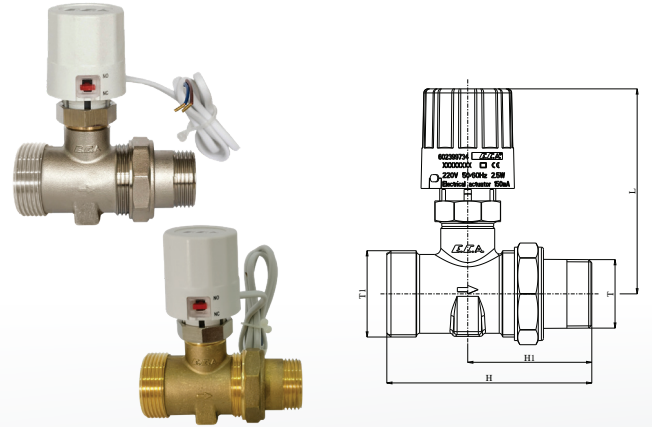
- Normalde Kapalı (NC)
- CE Belgelidir



2 YOLLU AKTÜATÖRLÜ VANA, DIŞ VİDA X RAKOR BAĞLANTILI

Kod	T	T1	L	H	H1
602120804 Nikel Kaplamalı	1"	1 1/4"	98,8	98,8	59,8
601001006	1"	1 1/4"	98,8	98,8	59,8

- Normalde Kapalı (NC)
- CE Belgelidir

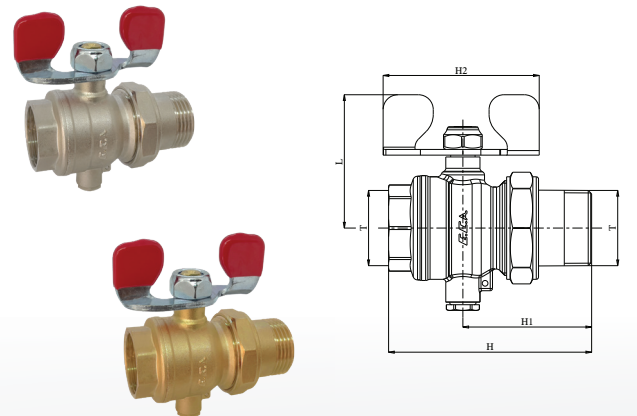


KÜRESEL VALF RAKORLU, TERMOKUPL ÇIKIŞLI

Nikel Kaplamalı

Kod	Renk	T	L	H	H1	H2
602122157	Kırmızı	1"	58,5	89	56,5	68,5
601027416	Kırmızı	1"	58,5	89	56,5	68,5

- PN 16
- Maksimum Çalışma Sıcaklığı: +80°C
- Maksimum Çalışma Basıncı: 10 bar



KÜRESEL VALF, RAKORLU, KELEBEK VOLANLI

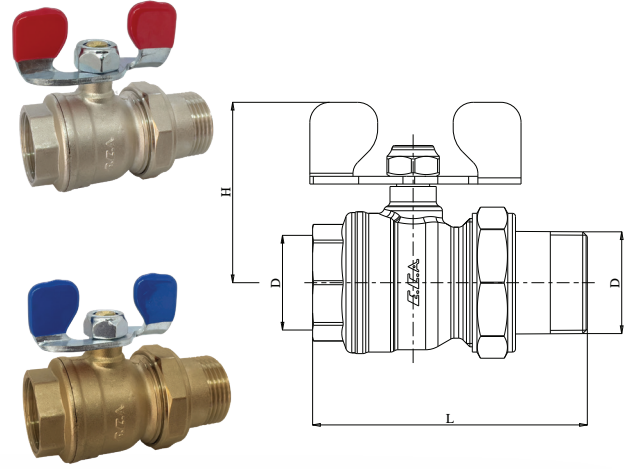
Nikel Kaplamalı

Kod	Renk	T	L	H	H1
102122205	Kırmızı	1"	58,5	89	68,5
102122347	Mavi	1"	58,5	89	68,5

Kod	Renk	T	L	H	H1
601027412	Kırmızı	1"	53	89	60
601027413	Mavi	1"	53	89	60

Kod	Renk	T	L	H	H1
602122180	Kırmızı	1 1/4"	58,5	125	82,5
602122181	Mavi	1 1/4"	58,5	125	82,5

- PN 16
- Maksimum Çalışma Sıcaklığı: +80°C
- Maksimum Çalışma Basıncı: 10 bar



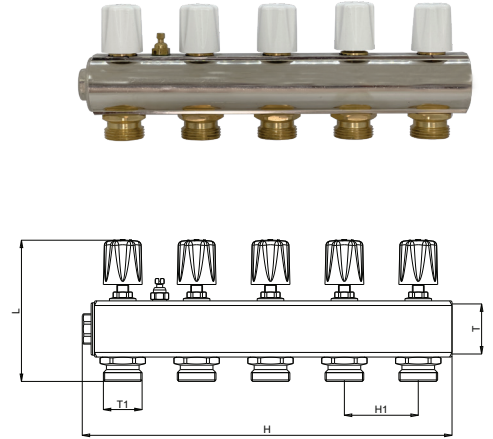
DEBİ AYARLI KOLEKTÖR, EUROCONE BAĞLANTI

YENİ

Kod	Çıkış Sayısı	T	T1	L	H	H1
802120071	2	1"	3/4"	95,6	92	50
802120072	3				142	
802120073	4				192	
802120074	5				242	
802120075	6				292	
802120076	7				342	
802120077	8				392	
802120078	9				442	
802120079	10				492	
802120080	11				542	
802120081	12				592	
802120082	13				642	

- TSEK belgeli
- Sıcak Sulu Isıtma sistemleri, 10 bar, 120°C
- Kolektörler üzerinde purjör bulunmaktadır.
- Kör tapa dahildir.
- Nikel Kaplamalı

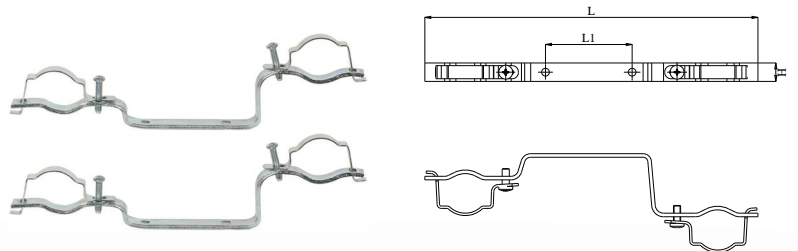
- 17 x 2 mm. plastik boru, 15 x 2 mm. boru seçenekleri siparişe özel üretilecek olup, ayrıca fiyatlandırılacaktır.
- Çıkış Eurocone Bağlantı



KOLEKTÖR KONSOLU İKİLİ SET (E.C.A. 02 TİP KOLEKTÖRE UYGUN)

Kod	L	L1	H
610212001	280	73	15,5

- Duvar sabitleme vidaları hariçtir.

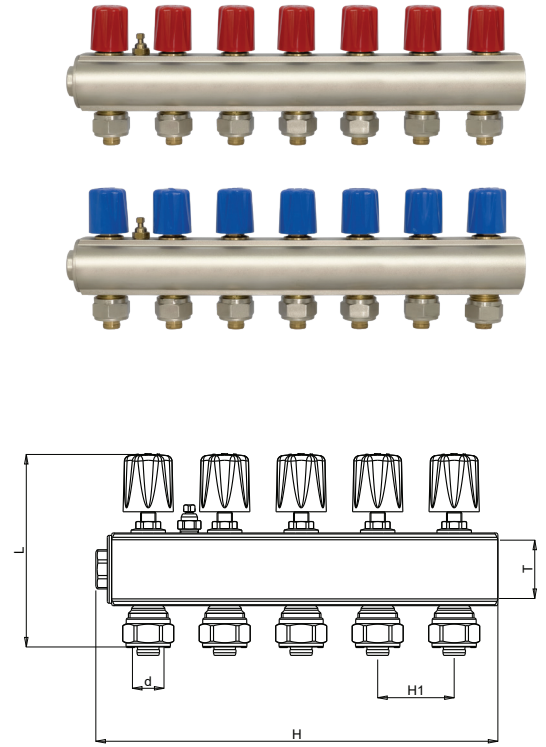


YERDEN ISITMA SİSTEM VALFLERİ

DEBİ AYARLI KOLEKTÖR E.C.A. 02

Kod	Renk	Çıkış Sayısı	T	d	L	H	H1
602120695	Kırmızı	2	1"	Ø16x2	98,5	93,5	40
602120694	Mavi						
602120680	Kırmızı	3				136,5	
602120669	Mavi						
602120681	Kırmızı	4				179,5	
602120670	Mavi						
602120682	Kırmızı	5				222,5	
602120671	Mavi						
602120683	Kırmızı	6				265,5	
602120672	Mavi						
602120684	Kırmızı	7				308,5	
602120673	Mavi						
602120685	Kırmızı	8				351,5	
602120674	Mavi						
602120686	Kırmızı	9	394,5				
602120675	Mavi						
602120687	Kırmızı	10	437,5				
602120676	Mavi						
602120688	Kırmızı	11	480,5				
602120677	Mavi						
602120689	Kırmızı	12	523,5				
602120678	Mavi						
602120690	Kırmızı	13	566,5				
602120679	Mavi						

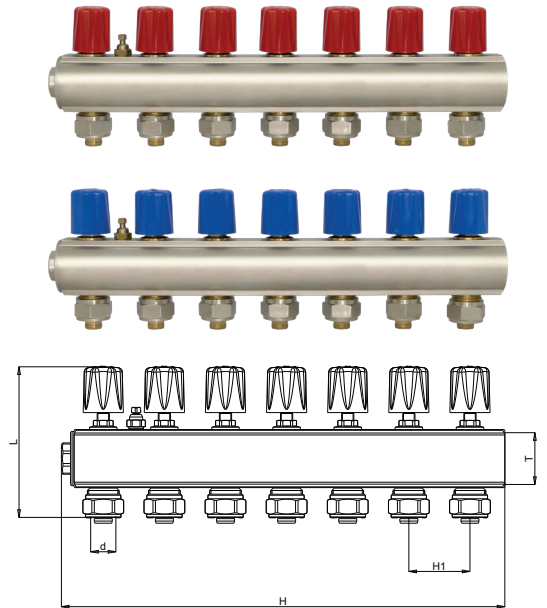
- TSEK belgeli
- Sıcak Sulu Isıtma sistemleri, 10 bar, 120°C
- Kolektörler üzerinde purjör bulunmaktadır.
- Kör tapa dahildir.
- Nikel Kaplamalı
- Kolektörler üzerinde purjör bulunmaktadır.
- 17 x 2 mm. plastik boru, 15 x 2 mm. boru seçenekleri siparişe özel üretilecek olup, ayrıca fiyatlandırılacaktır



DEBİ AYARLI KOLEKTÖR

Kod	Renk	Çıkış Sayısı	T	d	L	H	H1
602120608	Kırmızı	7	1 1/4"	Ø16x2	95,1	296,5	40
602120601	Mavi						
602120609	Kırmızı	8				336,5	
602120602	Mavi						
602120610	Kırmızı	9				376,5	
602120603	Mavi						
602120611	Kırmızı	10				416,5	
602120604	Mavi						
602120612	Kırmızı	11				456,5	
602120605	Mavi						
602120613	Kırmızı	12				496,5	
602120606	Mavi						
602120614	Kırmızı	13				536,5	
602120607	Mavi						

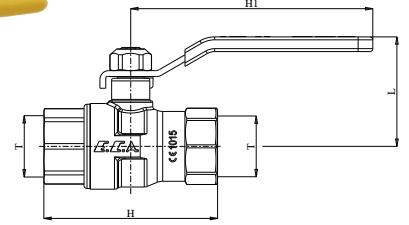
- TSEK belgeli
- Sıcak Sulu Isıtma sistemleri, 10 bar, 120°C
- Kolektörler üzerinde purjör bulunmaktadır.
- Kör tapa dahildir.
- Nikel Kaplamalı
- Kolektörler üzerinde purjör bulunmaktadır.
- 17 x 2 mm. plastik boru, 15 x 2 mm. boru seçenekleri siparişe özel üretilecek olup, ayrıca fiyatlandırılacaktır



DOĞALGAZ KÜRESEL VALFLERİ,
MOP 0.5

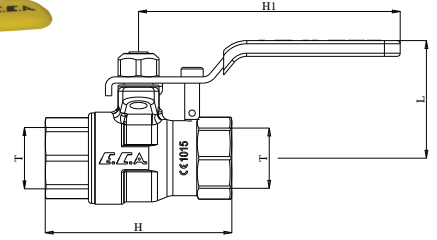
Kod	T	L	H	H1
602122151	1/2"	37,3	59,2	82,5
602122152	3/4"	40,7	68,2	82,5
602122153	1"	47,5	83	100
602122154	1 1/4"	64,3	97	154,5
602122155	1 1/2"	69,3	103	154,5
602122156	2"	79,5	127	185

- EN331-A1 CE belgelidir.
- Bina içi (Mop 0,5) kullanıma uygundur.
- CE Belgelidir (CPR Yapı Malzemeleri Yönetmeliği kapsamında Sistem 1 CE uygunluk belgesi)
- -20 °C, +60 °C

DOĞALGAZ KÜRESEL VALFLERİ KİLİTLEMELİ TİP,
MOP 0.5

Kod	T	L	H	H1
602122175	1/2"	37,3	59,2	83
602122176	3/4"	40,7	68,2	83
602122177	1"	47,5	83	100

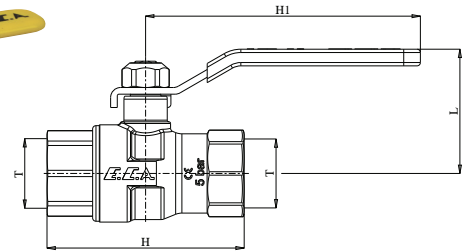
- EN331-A1 CE belgelidir.
- Bina içi (Mop 0,5) kullanıma uygundur.
- CE Belgelidir (CPR Yapı Malzemeleri Yönetmeliği kapsamında Sistem 1 CE uygunluk belgesi)
- -20 °C, +60 °C



DOĞALGAZ KÜRESEL VALFLERİ, MOP 5

Kod	T	L	H	H1
602122205	1/2"	37,3	59,2	82,5
602122206	3/4"	40,7	68,2	82,5
602122207	1"	47,5	83	100
602122208	1 1/4"	64,3	97	154,5
602122209	1 1/2"	69,3	103	154,5
602122210	2"	79,5	127	185

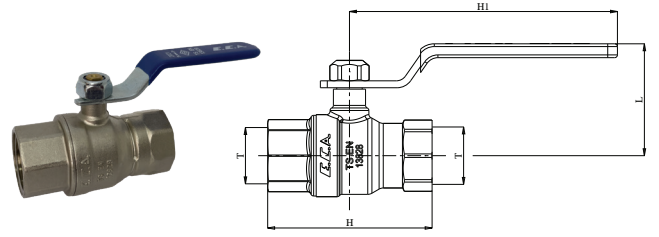
- TS EN 331 CE Belgelidir
- Bina dışı (Mop 5) kullanıma uygundur.
- CPR Yapı Malzemeleri Yönetmeliği kapsamında Sistem 3 uygunluk
- -20 °C, +60 °C



İÇME SUYU KÜRESEL VALFLERİ İÇ VİDA x İÇ VİDA - PN10

Kod	T	L	H	H1
602122168	1/2"	40,4	59,3	96,7
602122169	3/4"	43,5	67,1	96,7
602122170	1"	53	83	100
602122182	1 1/4"	64,3	96,1	154,5
602122183	1 1/2"	71,3	109	154,5
602122184	2"	81,7	129	185

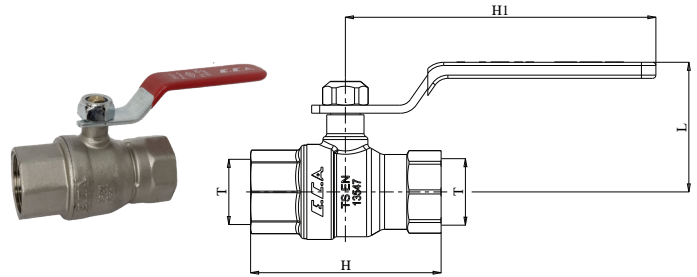
- TS EN 13828
- Çalışma Sıcaklık Aralığı: -30°C +80°C



ENDÜSTRİYEL TİP KÜRESEL VALFLERİ İÇ VİDA x İÇ VİDA - PN25

Kod	T	L	H	H1
602122187	1/2"	40,3	59,3	96,6
602122188	3/4"	43,6	67,1	96,6
602122189	1"	53,3	83	100,3
602122202	1 1/4"	64,3	96,1	154,5
602122203	1 1/2"	71,2	109	154,5
602122204	2"	81,6	129	185
602122235	2 1/2"	112,8	150,6	249,3
602122236	3"	123,8	165	249,3

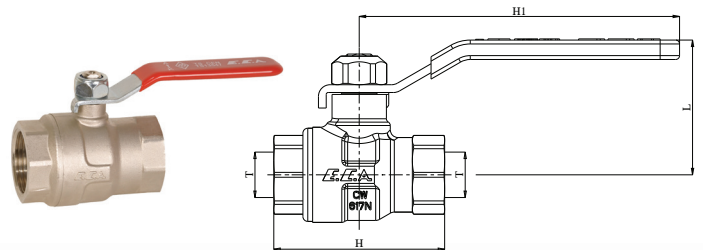
- TS EN 13547
- Çalışma Sıcaklık Aralığı: -30°C +80°C



ENDÜSTRİYEL TİP KÜRESEL VALFLERİ İÇ VİDA x İÇ VİDA - PN40

Kod	T	L	H	H1
602122228	1/4"	35,3	44	82,5
602122229	3/8"	36	46	82,5
602122230	1/2"	37	50	82,5
602122231	3/4"	40,5	58	82,5
602122232	1"	46,5	71	100

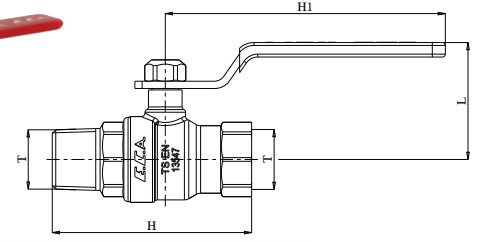
- TS EN 13547
- Çalışma Sıcaklığı Aralığı -30°C to +80°C



ENDÜSTRİYEL TİP KÜRESEL VALFLERİ İÇ VİDA & DIŞ VİDA - PN25

Kod	T	L	H	H1
602122237	1/2"	40,3	68,8	96,6
602122238	3/4"	41,2	77,5	83
602122239	1"	47,5	93	100
602122240	1 1/4"	64,3	109,1	154,5
602122241	1 1/2"	71,2	121,8	154,5
602122242	2"	81,6	151	185

- TS EN 13547
- Çalışma Sıcaklık Aralığı: -30°C +80°C



ENDÜSTRİYEL TİP KÜRESEL VALFLERİ - PN25 İÇ VİDA x DIŞ VİDA

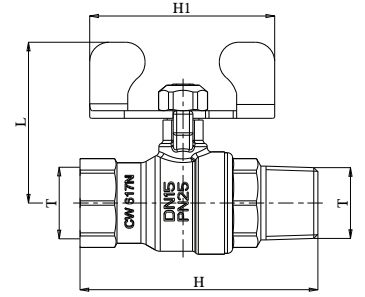
Kırmızı Volan

Kod	T	L	H	H1
602122243	1/2"	46,5	68,8	53,5
602122245	3/4"	48,7	77,5	53,5
602122247	1"	53	93	68,5

Mavi Volan

Kod	T	L	H	H1
602122244	1/2"	46,5	68,8	53,5
602122246	3/4"	48,7	77,5	53,5
602122248	1"	53	93	68,5

- TS EN 13547
- Maksimum Çalışma Sıcaklığı: +80°C
- Maksimum Çalışma Basıncı: 25 bar



ENDÜSTRİYEL TİP KÜRESEL VALFLERİ - PN25 İÇ VİDA x İÇ VİDA

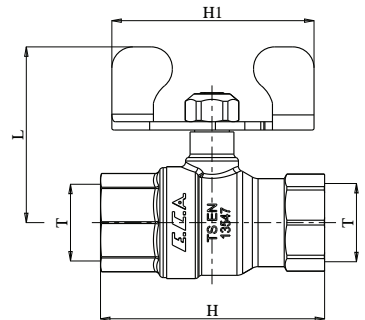
Kırmızı Volan

Kod	T	L	H	H1
602122249	1/2"	46,5	59,3	53,5
602122251	3/4"	49,7	67,1	53,5
602122253	1"	58,5	83	68,5

Mavi Volan

Kod	T	L	H	H1
602122250	1/2"	46,5	59,3	53,5
602122252	3/4"	49,7	67,1	53,5
602122254	1"	58,5	83	68,5

- TS EN 13547
- Maksimum Çalışma Sıcaklığı: +80°C
- Maksimum Çalışma Basıncı: 25 bar





KÜRESEL VALF, RAKORLU TİP - PN25

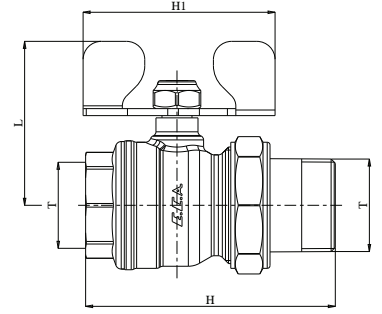
Nikel Kaplamalı, Kırmızı Volan

Kod	T	L	H	H1
602122359	1/2"	48,5	76,5	53,5
602122363	3/4"	51,7	90,8	53,5
102122205	1"	58,5	89	68,5
602122180	1 1/4"	58,5	125	82,5

Nikel Kaplamasız, Kırmızı Volan

Kod	T	L	H	H1
601027412	1"	53	89	60

- Maksimum Çalışma Sıcaklığı: +80°C
- Maksimum Çalışma Basıncı: 25 bar



KÜRESEL VALF, RAKORLU TİP - PN25

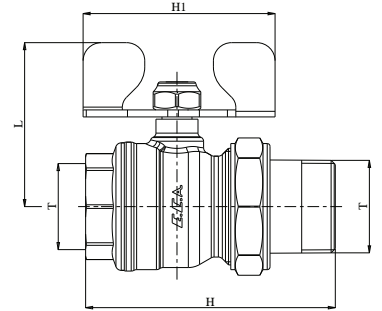
Nikel Kaplamalı, Mavi Volan

Kod	T	L	H	H1
602122360	1/2"	48,5	76,5	53,5
602122364	3/4"	51,7	90,8	53,5
102122347	1"	58,5	89	68,5
602122181	1 1/4"	58,5	125	82,5

Nikel Kaplamasız, Mavi Volan

Kod	T	L	H	H1
601027413	1"	53	89	60

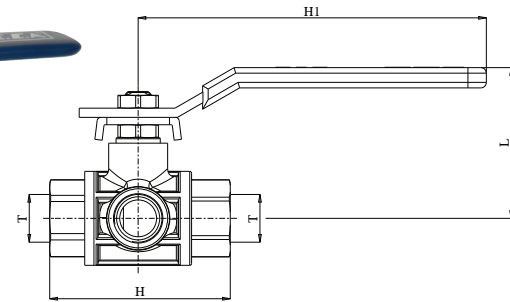
- Maksimum Çalışma Sıcaklığı: +80°C
- Maksimum Çalışma Basıncı: 25 bar



ÜÇ YOLLU KÜRESEL VALFLER - PN25

Kod	T	L	H	H1
102122131	1/4"	40,9	49	94,5
102122132	3/8"	42	51	94,5
102122133	1/2"	43,7	61,5	94,5
102122134	3/4"	52	70,5	114
102122135	1"	56,7	79,5	114

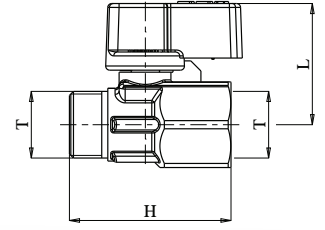
- Tam geçişli
- Maksimum Çalışma Basıncı: 25 bar
- Hat ayırma amaçlı kullanılır
- 180° çevirme kolu hareketi
- 3 konumlu akış



MİNİ KÜRESEL VALF, İÇ VİDA x DIŞ VİDA

Kod	Renk	T	L	H
102122027	Kırmızı	3/8"	30	40
102122028	Kırmızı	1/2"	31,3	46,3
102122029	Kırmızı	3/4"	36,7	50
602122003	Mavi	1/2"	30	40

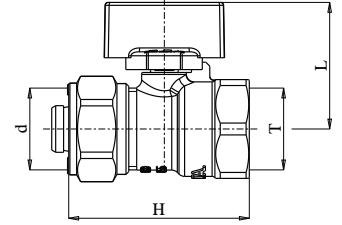
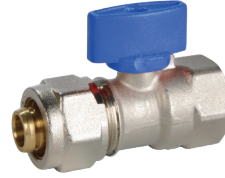
- TSEK



MİNİ KÜRESEL VALF, KENDİNDEN PEX HORTUM UÇLU Ø16x2 MM İÇ VİDA

Kod	Renk	T	d	L	H
102122031	Kırmızı	1/2"	Ø16x2	32	45,7
102122348	Mavi	1/2"	Ø16x2	32	45,7

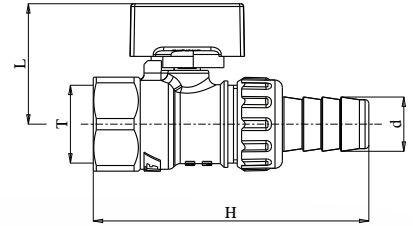
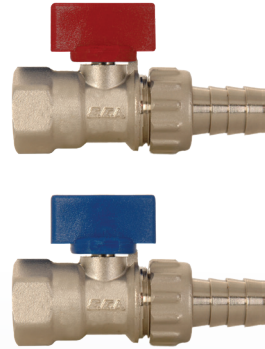
- TSEK



MİNİ KÜRESEL VALF, SÖKÜLEBİLİR HORTUM UÇLU

Kod	Renk	T	d	L	H
602122001	Kırmızı	1/2"	Ø14,5	32	73,3
602122009	Mavi	1/2"	Ø14,5	32	73,3

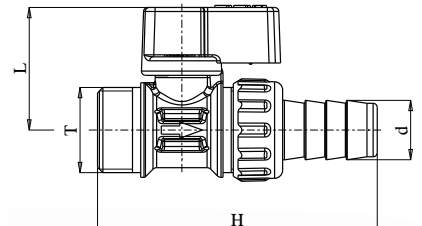
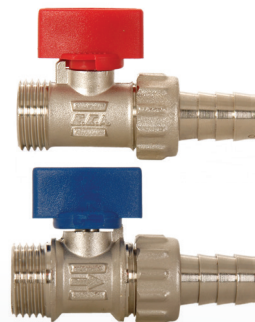
- TSEK



MİNİ KÜRESEL VALF, SÖKÜLEBİLİR HORTUM UÇLU

Kod	Renk	T	d	L	H
102122379	Kırmızı	1/2"	Ø14,5	29,8	68
102122380	Mavi	1/2"	Ø14,5	29,8	68

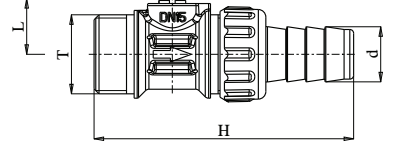
- TSEK
- PN10
- Çalışma sıcaklık Aralığı: -30°C +80°C
- Özel Plastik T volan
- O-Ring sızdırmazlık halkalı



MİNİ KÜRESEL VALF, SÖKÜLEBİLİR HORTUM UÇLU, TORNAVİDA MİLLİ

Kod	T	d	L	H
602122004	1/2"	Ø14,5	14,6	68

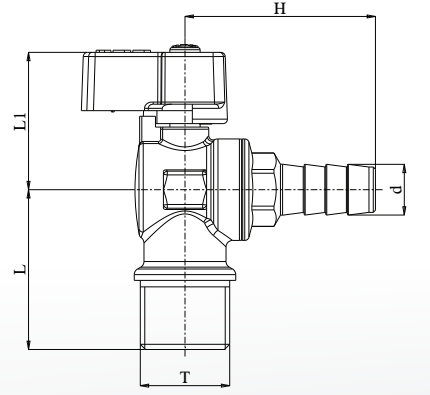
- TSEK
- PN10
- Çalışma sıcaklık Aralığı: -30°C +80°C
- O-Ring sızdırmazlık halkalı



MİNİ KÜRESEL VALF, KENDİNDEN HORTUM UÇLU, KÖŞE

Kod	T	d	L	L1	H
602109042	1/2"	Ø11,8	37	32	44

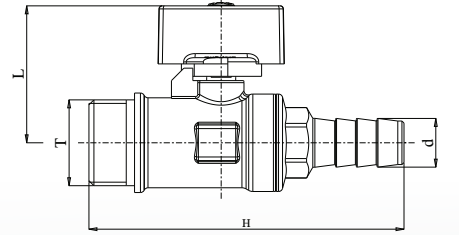
- Çalışma Basıncı: 10 bar
- Maksimum Çalışma Sıcaklığı: 80°C



MİNİ KÜRESEL VALF, KENDİNDEN HORTUM UÇLU, DÜZ

Kod	T	d	L	H
602109043	1/2"	Ø11,8	33	76

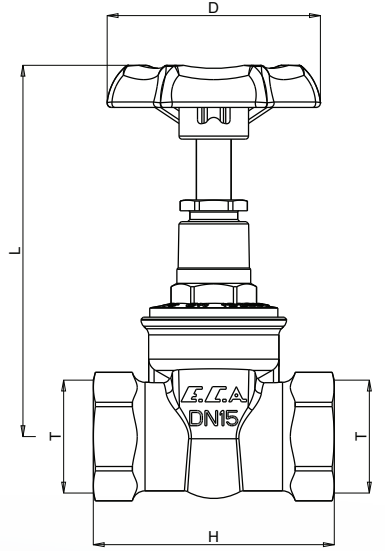
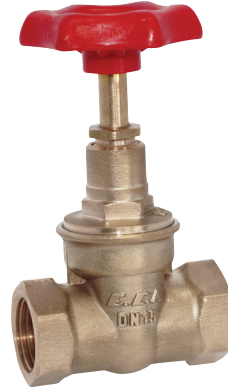
- Çalışma Basıncı: 10 bar
- Maksimum Çalışma Sıcaklığı: 80°C



ŞİBER VALF

Kod	T	L	H	D
601003019	1/2"	85	55,5	Ø49
601003020	3/4"	96	58	Ø60
601003021	1"	103	68	Ø60
601003022	1 1/4"	109	78	Ø68,5
601003023	1 1/2"	119	80,5	Ø68,5
601003024	2"	148	93	Ø83

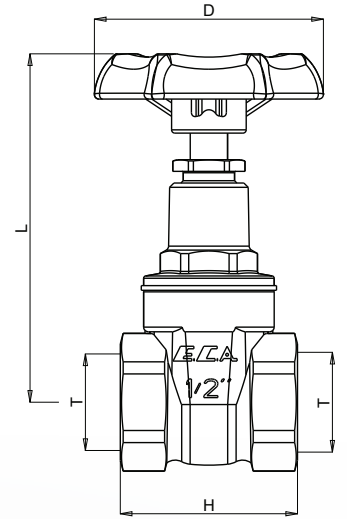
- TS EN 12288
- Özel plastik çevirme volanı
- PN 25
- Maksimum çalışma sıcaklığı: 90°C



ŞİBER VALF

Kod	T	L	H	D
601003001	1/2"	74,7	38	Ø50
601003002	3/4"	85,7	43	Ø60
601003003	1"	94,6	47,6	Ø60
601003004	1 1/4"	117	58	Ø70
601003005	1 1/2"	129	62	Ø70
601003006	2"	141	68	Ø81
601003015	2 1/2"	180,5	78	Ø110
601003016	3"	210	90	Ø110
601003017	4"	221	102	Ø130

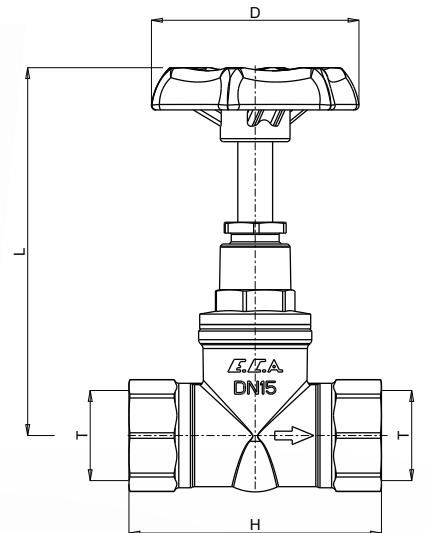
- Özel plastik çevirme volanı
- PN 16
- Maksimum Çalışma Sıcaklığı: 90°C



STOP VALF

Kod	T	L	H	D
601005031	1/2"	84,5	58	Ø49
601005032	3/4"	94	65,2	Ø58,2
601005033	1"	104	77	Ø58
601005034	1 1/4"	125	94	Ø68,4
601005035	1 1/2"	130,7	100	Ø81
601005036	2"	148,7	123	Ø81

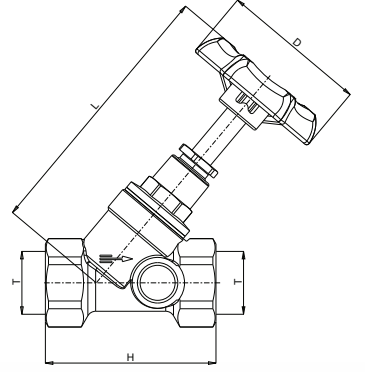
- TS 15 EN1213
- Özel plastik çevirme volanı
- PN 10
- Maksimum Çalışma Sıcaklığı: 80°C



KOSVA VALFLER - EĞİK TİP

Kod	T	L	H	D
601004001	1/2"	90	57	Ø49
601004002	3/4"	100	67	Ø58,2
601004003	1"	118	78	Ø58,2
601004004	1 1/4"	135	92	Ø68,4
601004005	1 1/2"	153,7	102	Ø68,4
601004006	2"	177,5	122	Ø81

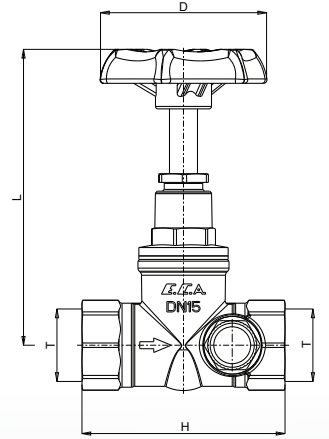
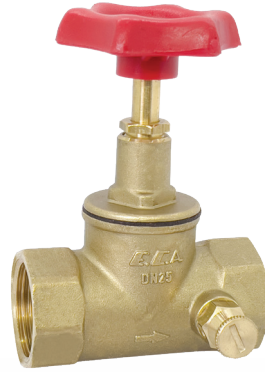
- Özel plastik çevirme volanı
- Akış çıkış yönünde, sağ ve sol yana takılabilen özel plastik akuple boşaltma vanalı
- PN 10



KOSVA VALFLER - DİK TİP

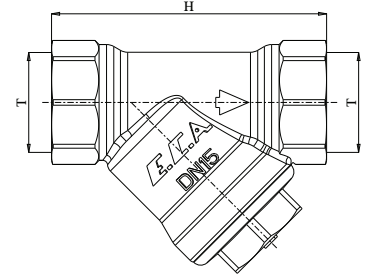
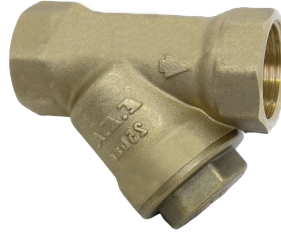
Kod	T	L	H	D
601005040	1/2"	84	58	Ø49
601005041	3/4"	94	65,2	Ø58,2
601005042	1"	104,5	78,6	Ø58,2

- Özel plastik çevirme volanı
- Akış çıkış yönünde, boşaltma vanalı
- PN 10



FİLTRELER

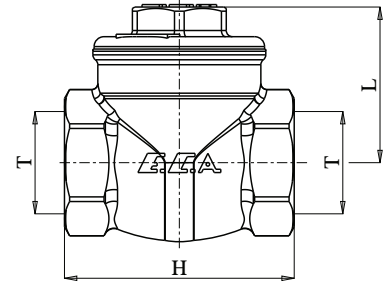
Kod	T	H
601010001	1/2"	57
601010002	3/4"	69
601010003	1"	86,7
601010004	1 1/4"	92
601010005	1 1/2"	98
601010006	2"	120



- TSEK
- Çalışma basıncı : 25 bar
- Maksimum Çalışma Sıcaklığı : -30°C, +80°C
- Özel paslanmaz çelik filtre (140 delik/cm2)

ÇALPARA ÇEKVALFLER (KAUÇUK KLAPELİ)

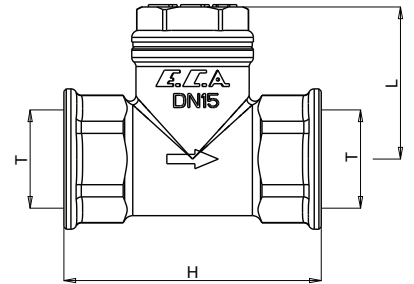
Kod	T	L	H
101007092	1/2"	31,5	46,5
101007093	3/4"	34,5	56,5
101007094	1"	39	63



- TS EN 1074-3
- Özel askı tasarımı ile sarkaç tipi çalışan, kauçuk contalı klape grubu
- Çalışma basıncı: 25 bar
- Maksimum çalışma sıcaklığı: +80°C

YATAY ÇEKVALFLER

Kod	T	L	H
601007022	1/2"	32,5	55
601007023	3/4"	37,5	60
601007024	1"	43,5	73
601007025	1 1/4"	54	86
601007026	1 1/2"	61,5	98
601007027	2"	66	116



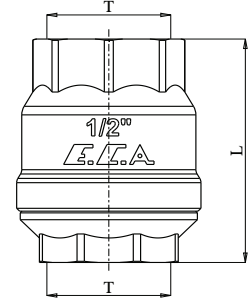
- TS EN 1074-3
- Klape tasarımından dolayı yatay monte edilmelidir.
- Çalışma basıncı: 25 bar
- Maksimum çalışma sıcaklığı: +80°C



YAYLI ÇEKVALFLER

Kod	T	L
601007007	1/2"	39,2
601007008	3/4"	49,7
601007009	1"	62,5
601007010	1 1/4"	67
601007011	1 1/2"	77
601007012	2"	86,5

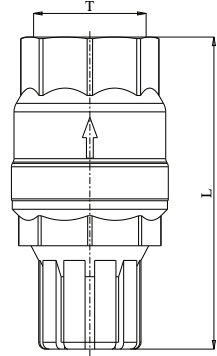
- TS EN 1074-3
- Özel tasarımı, yay mekanizmalı klap grubu
- Çalışma basıncı: 25 bar
- Maksimum çalışma sıcaklığı : +80°C



KUYU ÇEKVALFLER

Kod	T	L
601007017	3/4"	70
601007018	1"	91,5
601007019	1 1/4"	100
601007020	1 1/2"	118
601007021	2"	135

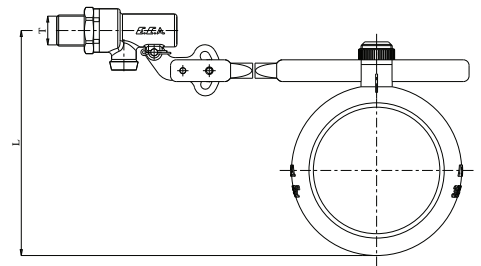
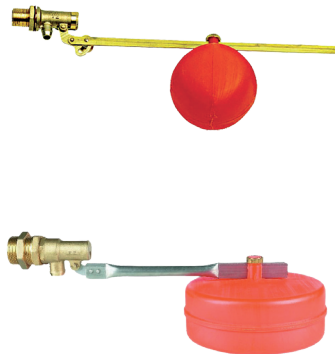
- TS EN 1074-3
- Özel tasarımı, yay mekanizmalı klap grubu
- Giriş tarafı plastik süzgeçli
- Çalışma basıncı : 25 bar
- Maksimum çalışma sıcaklığı : +80°C



FLATÖRLER

Kod	T	L
101009001	3/8"	119
101009002	1/2"	119
101009003	3/4"	128
101009004	1"	128
101009005	1 1/4"	128,5
101009006	1 1/2"	128,5
101009007	2"	128,5

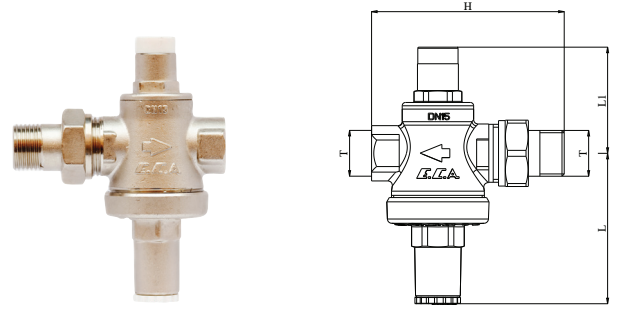
- TSEK
- Çalışma basıncı : 6 bar
- Maksimum çalışma sıcaklığı : +80°C
- Çalışma basıncının üzerinden kullanımlarda mutlaka basınç düşürücü kullanınız.



SU BASINÇ DÜŞÜRÜCÜ VALFLER PİSTONLU, İÇ VİDA X RAKORLU

Kod	T	L	L1	H
602111007	1/2"	68	48	87,1
102199160	3/4"	68	48	98

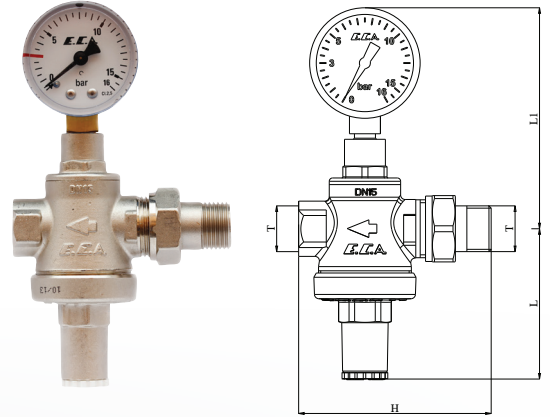
- TS EN 1567
- Paslanmaz çelik Piston klape
- Çalışma basıncı: 16 bar
- Çıkış Ayar basıncı: 1~5 bar
- Fabrika ayarı: 8 bar giriş - 3 bar çıkış
- Çıkış basıncında giriş basıncına ya da ihtiyaca göre Allen yardımı ile farklı ayar imkanı.
- Maksimum çalışma sıcaklığı : +80°C



MANOMETRELİ SU BASINÇ DÜŞÜRÜCÜ VALFLER PİSTONLU, İÇ VİDA X RAKORLU

Kod	T	L	L1	H
602111006	1/2"	68	100	87,1
602111008	3/4"	68	105	98

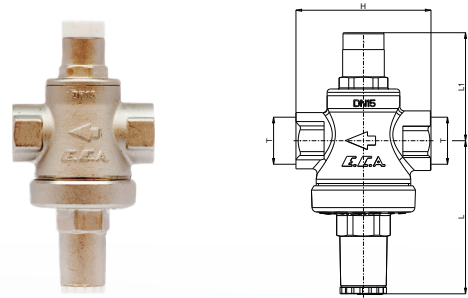
- TS EN 1567
- Paslanmaz çelik Piston klape
- Çalışma basıncı: 16 bar
- Çıkış Ayar basıncı: 1~5 bar
- Fabrika ayarı: 8 bar giriş - 3 bar çıkış
- Çıkış basıncında giriş basıncına ya da ihtiyaca göre Allen yardımı ile farklı ayar imkanı.
- Maksimum çalışma sıcaklığı : +80°C



SU BASINÇ DÜŞÜRÜCÜ VALFLER PİSTONLU, İÇ VİDA X İÇ VİDA

Kod	T	L	L1	H
602111004	1/2"	68	48	60
602111009	3/4"	68	48	60
602111038	1"	97,7	59	81
602111037	1 1/4"	97,7	59	88

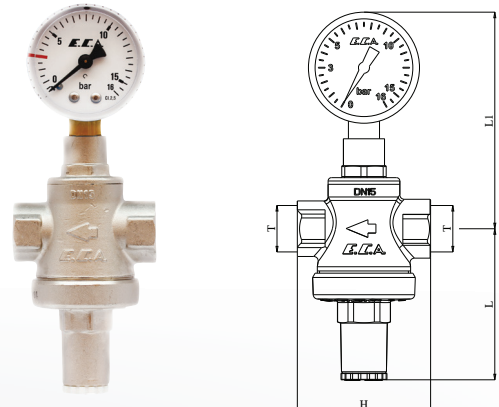
- TS EN 1567
- Paslanmaz çelik Piston klape
- Çalışma basıncı: 16 bar
- Çıkış Ayar basıncı: 1~5 bar
- Fabrika ayarı: 8 bar giriş - 3 bar çıkış
- Çıkış basıncında giriş basıncına ya da ihtiyaca göre Allen yardımı ile farklı ayar imkanı.
- Maksimum çalışma sıcaklığı : +80°C



SU MANOMETRELİ SU BASINÇ DÜŞÜRÜCÜ VALFLER PİSTONLU, İÇ VİDA X İÇ VİDA

Kod	T	L	L1	H
602111005	1/2"	68	97,5	60
602111010	3/4"	68	100	60
602111042	1"	97,7	110,7	81
602111041	1 1/4"	97,7	111	88

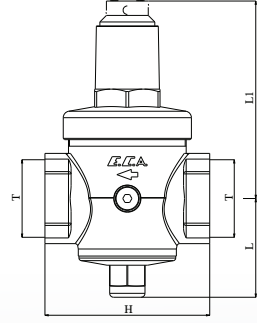
- TS EN 1567
- Paslanmaz çelik Piston klape
- Çalışma basıncı: 16 bar
- Çıkış Ayar basıncı: 1~5 bar
- Fabrika ayarı: 8 bar giriş - 3 bar çıkış
- Çıkış basıncında giriş basıncına ya da ihtiyaca göre Allen yardımı ile farklı ayar imkanı.
- Maksimum çalışma sıcaklığı : +80°C



SU BASINÇ DÜŞÜRÜCÜ VALFLER PİSTONLU, İÇ VİDA X İÇ VİDA

Kod	T	L	L1	H
602111018	2"	75,5	151	126

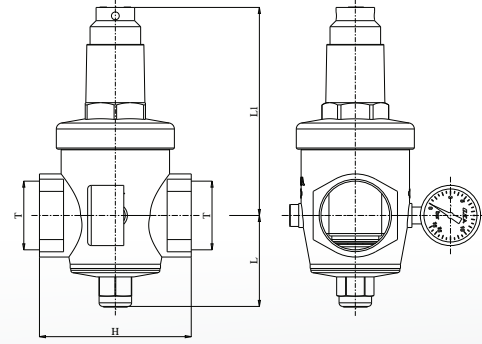
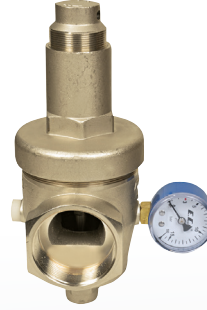
- TS EN 1567
- Paslanmaz çelik Piston klape
- Çıkış Ayar basıncı: 1~5 bar
- Fabrika ayarı: 8 bar giriş - 3 bar çıkış
- Çalışma basıncı: 16 bar
- Maksimum çalışma sıcaklığı : +80°C



MANOMETRELİ SU BASINÇ DÜŞÜRÜCÜ VALFLER PİSTONLU, İÇ VİDA X İÇ VİDA

Kod	T	L	L1	H
602111019	2"	75,5	151	126

- TS EN 1567
- Paslanmaz çelik Piston klape
- Çıkış Ayar basıncı: 1~5 bar
- Fabrika ayarı: 8 bar giriş - 3 bar çıkış
- Çalışma basıncı: 16 bar
- Maksimum çalışma sıcaklığı : +80°C

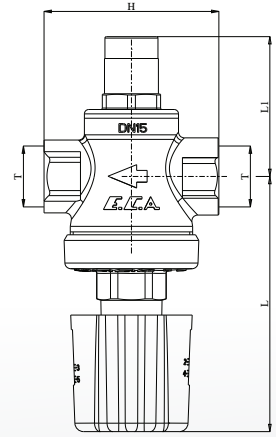


YENİ

SU BASINÇ DÜŞÜRÜCÜ VALFLER - VOLANLI TİP PİSTONLU, İÇ VİDA X İÇ VİDA

Kod	T	L	L1	H
602111099	1/2"	87,6	48	60
602111096	3/4"	87,6	48	63,6

- Paslanmaz çelik Piston klape
- Çıkış basıncında ihtiyaca göre volan yardımı ile kolay ayar imkanı
- Çalışma basıncı: 16 bar
- Fabrika ayarı: 8 bar giriş - 3 bar çıkış
- Çıkış Ayar basıncı: 1~5 bar
- Maksimum çalışma sıcaklığı : +80°C

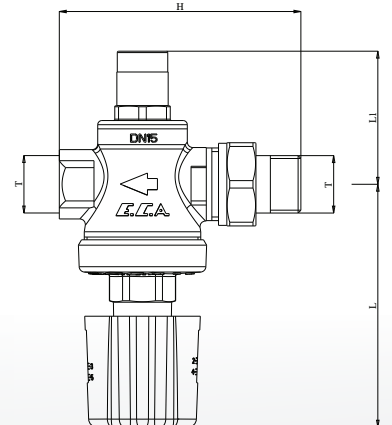


YENİ

SU BASINÇ DÜŞÜRÜCÜ VALFLER - VOLANLI TİP PİSTONLU, İÇ VİDA X RAKORLU

Kod	T	L	L1	H
602111109	1/2"	87,6	48	87,1
602111110	3/4"	87,6	48	98

- Paslanmaz çelik Piston klape
- Çıkış basıncında ihtiyaca göre volan yardımı ile kolay ayar imkanı
- Çalışma basıncı: 16 bar
- Fabrika ayarı: 8 bar giriş - 3 bar çıkış
- Çıkış Ayar basıncı: 1~5 bar
- Maksimum çalışma sıcaklığı : +80°C

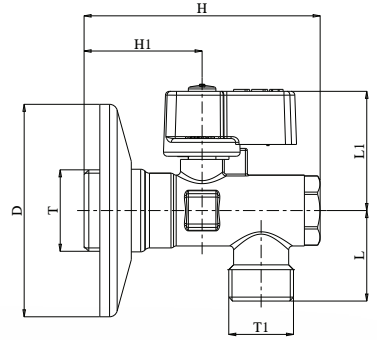


FİLTRELİ ARA MUSLUK

Giriş 1/2" x Çıkış 3/8"

Kod	T	T1	D	L	L1	H	H1
602111048	1/2"	3/8"	Ø54	23	30,3	60	30

- TSEK
- Nikel Kaplamalı Gövde
- Krom Kaplamalı Volan
- Çalışma Basıncı: 10 bar
- Maksimum Çalışma Sıcaklığı 80°C
- Rozet Dahil

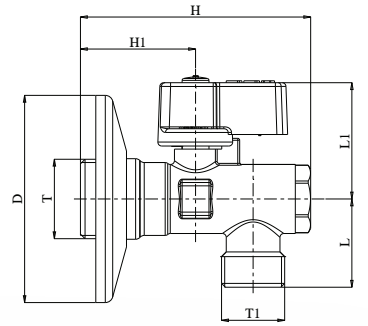
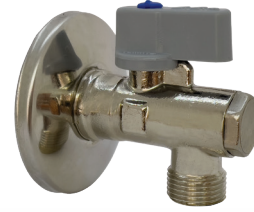


FİLTRELİ ARA MUSLUK

Giriş 1/2" x Çıkış 3/8"

Kod	T	T1	D	L	L1	H	H1
602111043	1/2"	3/8"	Ø54	23	30,3	60	30
602111043-V	1/2"	3/8"	Ø54	23	30,3	60	30

- TSEK
- Nikel Kaplamalı Gövde
- Çalışma Basıncı: 10 bar
- Maksimum Çalışma Sıcaklığı 80°C
- Rozet Dahil

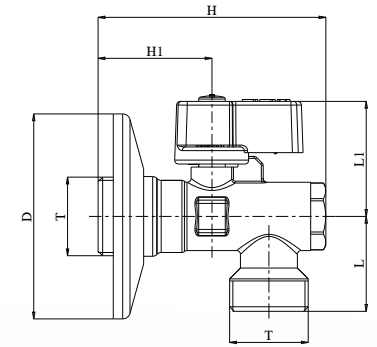


FİLTRELİ ARA MUSLUK

Giriş 1/2" x Çıkış 1/2"

Kod	T	D	L	L1	H	H1
602111052	1/2"	Ø54	25	30,3	60	30

- TSEK
- Nikel Kaplamalı Gövde
- Çalışma Basıncı: 10 bar
- Maksimum Çalışma Sıcaklığı 80°C
- Rozet Dahil

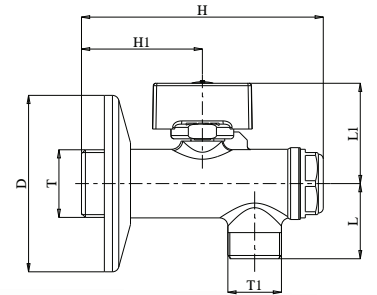


FİLTRELİ ARA MUSLUK

Giriş 1/2" x Çıkış 3/8"

Kod	T	T1	D	L	L1	H	H1
102111018	1/2"	3/8"	Ø54	23	30,7	74	37

- TSEK
- Polisajlı Krom Kaplamalı Gövde
- Çalışma Basıncı: 10 bar
- Maksimum Çalışma Sıcaklığı 80°C
- Rozet Dahil

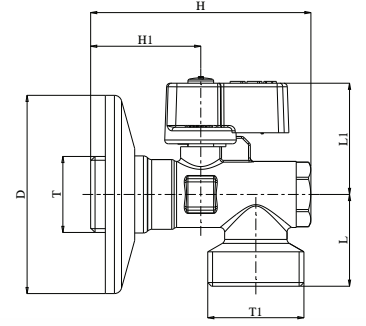


FİLTRELİ ARA MUSLUK

Giriş 1/2" x Çıkış 3/4"

Kod	T	T1	D	L	L1	H	H1
602111059	1/2"	3/4"	Ø54	25	30,3	60	30

- TSEK
- Nikel Kaplamalı Gövde
- Çalışma Basıncı: 10 bar
- Maksimum Çalışma Sıcaklığı 80°C
- Rozet Dahil
- Çamaşır ve Bulaşık Makinası Bağlantılarıyla Uyumlu

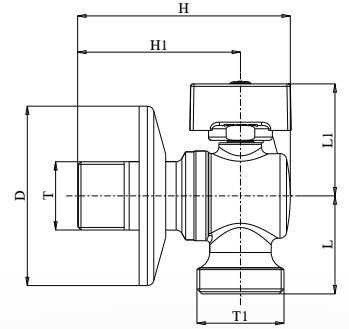


ARA MUSLUK

Giriş 1/2" x Çıkış 3/4"

Kod	T	T1	D	L	L1	H	H1
102122041	1/2"	3/4"	Ø54	29,5	33,7	64	49

- TSEK
- Polısajlı Krom Kaplamalı Gövde
- Özel Plastik L Krom Volan
- Çalışma Basıncı: 10 bar
- Maksimum Çalışma Sıcaklığı 80°C
- Rozet Dahil
- Çamaşır ve Bulaşık Makinası Bağlantılarıyla Uyumlu

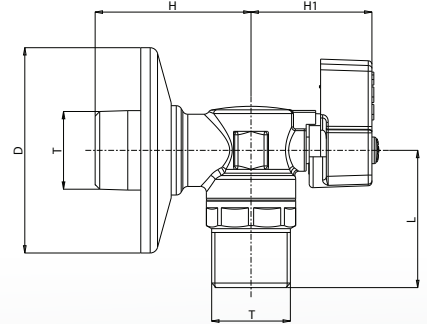


KÖŞE KÜRESEL MUSLUK

Giriş 1/2" x Çıkış 1/2"

Kod	T	D	L	H	H1
602111066	1/2"	Ø54	36,1	41	31,8

- Çalışma Basıncı: 10 bar
- Maksimum Çalışma Sıcaklığı 80°C
- Rozet Dahil

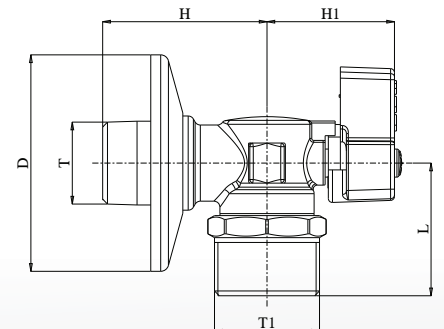
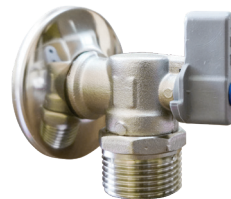


KÖŞE KÜRESEL MUSLUK

Giriş 1/2" x Çıkış 3/4"

Kod	T	T1	D	L	H	H1
602111067	1/2"	3/4"	Ø54	33,1	41	31,8

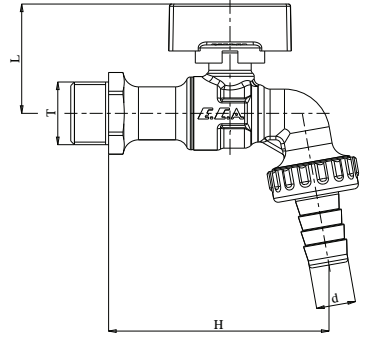
- Çalışma Basıncı: 10 bar
- Maksimum Çalışma Sıcaklığı 80°C
- Rozet Dahil



KÜRESEL BOŞALTMA MUSLUĞU

Kod	T	d	L	H
102109045	1/2"	Ø13	36,1	72,8
102109046	3/4"	Ø18	37	77,2

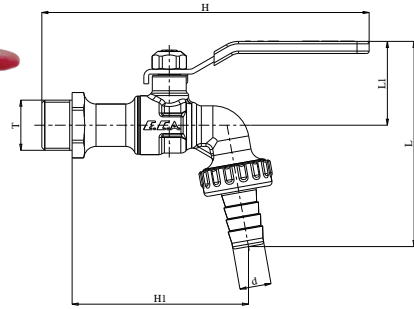
- TSEK
- Nikel Kaplamalı Gövde
- Rakorlu hortum ucu
- Çalışma basıncı : 10 bar
- Maksimum çalışma sıcaklığı : +80°C



KÜRESEL BOŞALTMA MUSLUĞU

Kod	T	d	L	L1	H	H1
602109004	1/2"	Ø13	84,5	34,6	135,1	72,8
602109005	3/4"	Ø18	87,4	34,6	135,1	72,8

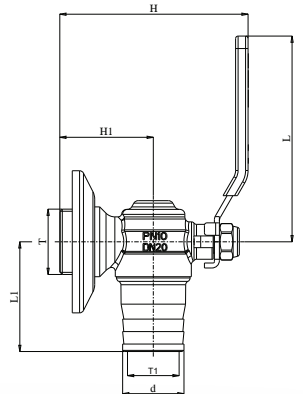
- TSEK
- Nikel Kaplamalı Gövde
- 90° çevirme kolu
- Rakorlu hortum ucu
- Çalışma basıncı: 10 bar
- Maksimum çalışma sıcaklığı: +80°C



KÜRESEL BAS, HORTUM UÇLU

Kod	T	T1	d	L	L1	H	H1
102109120	3/4"	1/2"	Ø24,6	82,5	44	75,5	37,5

- TSEK
- Nikel Kaplamalı Gövde
- Rakorlu hortum ucu
- Çalışma basıncı : 10 bar
- Maksimum çalışma sıcaklığı : +80°C
- Rozet Dahil



NOTLAR:

NOTLAR:

NOTLAR:

GENEL DAĞITIM

ELMOR TESİSAT MALZEMESİ TİCARET A.Ş.

Merkez

Esentepe Mah. Kasap Sokak, No:15/1 Şişli/İstanbul
Tel: (0212) 705 51 00 Faks: (0212) 249 90 91
www.eca.com.tr elmor@elmor.com.tr

İstanbul Bölge Satış Müdürlüğü

Esentepe Mah. Kasap Sokak,
No:15/1 Şişli/İSTANBUL
Tel: (0212) 705 51 00
Faks: (0212) 249 90 91

Ankara Bölge Satış Müdürlüğü

Turan Güneş Bulvarı No:67
İlkbahar Mahallesi
Yıldız/Çankaya/ANKARA
Tel: (0312) 705 30 20
Faks: (0312) 490 04 45

İzmir Bölge Satış Müdürlüğü

Gaziler Cad. Yenişehir İş Merkezi
No: 478/106 Yenişehir/İZMİR
Tel: (0850) 258 30 40
Faks: (0232) 469 82 30

Adana Bölge Satış Müdürlüğü

2000 Evler Mh. 76066 Sk.
Fonte İş Merkezi - A Blok
No: 2 İç Kapı No:6 ADANA
Tel: (0850) 258 30 00
Faks: (0322) 234 00 76

Antalya Bölge Satış Müdürlüğü

Gebizli Mh. Termassos Bulvarı
By Plaza A Blok Kat:4
No:50/8 Muratpaşa/ANTALYA
Tel: (0850) 258 30 60
Faks: (0242) 312 63 20

Bursa Bölge Satış Müdürlüğü

23 Nisan Mh. Yunus Emre Cad.
255. Sk. Tuğtaş Ofis No: 1 Kat: 4
D: 14 Nilüfer/BURSA
Tel: (0850) 258 30 50
Faks: (0224) 453 13 70

Trabzon Bölge Satış Müdürlüğü

2 Nolu Beşirli Mh.
Devlet Sahil Yolu Cad. 186/7
Ortahisar/TRABZON
Tel: (0850) 258 30 70
Faks: (0462) 223 61 22

Samsun Bölge Ofis

Borkonut Center İş Merkezi
Kiliçdere Mh. Kastamonu Sk.
No:8 / B Kat: 5 / 66
İlkadım/SAMSUN
Tel: (0362) 435 74 30
Faks: (0362) 435 74 34

Diyarbakır Bölge Temsilciliği

Mezopotamya Mh. 332 Sk.
Kutay Plaza Trend Office
No: 6 Kat: 8/30 Kayapınar/
DİYARBAKIR
Tel: (0412) 257 40 33
Faks: (0412) 257 40 34

Kayseri Bölge Temsilciliği

Gevher Nesibe Mh. İstasyon Cad.
Soylu İş Merkezi No: 41/8
Kocasinan/KAYSERİ
Tel: (0352) 232 35 37
Faks: (0352) 232 35 87

TEŞHİR ve GALERİLER

İstanbul Elmor Plus

Erenköy Mh. Şemsettin
Günaltay Cad. No:207/17-18
Güler Apt. Kadıköy
Tel: (0216) 445 67 93

İzmir Anıt Mağaza

Şehit Nevres Bulvarı No:1
Alsancak Konak/İZMİR
Tel: (0850) 258 30 40
Faks: (0232) 469 82 30

Adana Elmor Plus

Gürselpaşa Mh. Aliya İzzet
Begoviç Bulv. B Blok No: 6/A
Seyhan/ADANA
Tel: (0322) 249 00 88
Faks: (0322) 249 00 66

Ankara Elmor Plus

Turan Güneş Bulvarı No:67
İlkbahar Mahallesi
Yıldız/Çankaya/ANKARA
Tel: (0312) 705 30 20
Faks: (0312) 490 04 45

SATIŞ SONRASI SERVİS



EMAR SATIŞ SONRASI MÜŞTERİ HİZMETLERİ SANAYİ ve TİCARET A.Ş.



Emar Servis Müdürlüğü

İstanbul Bölge Servis Şefliği

Esentepe Mh. Kasap Sk. No:15/1
34394 Şişli/İSTANBUL
Tel: (0212) 370 13 22
Faks: (0212) 370 13 23

Ankara Bölge Servis Şefliği

Turan Güneş Bulvarı No:67
İlkbahar Mahallesi
Yıldız/Çankaya/ANKARA
Tel: (0312) 705 30 20
Faks: (0312) 490 04 45

İzmir Bölge Servis Şefliği

1348 Sk. Keremoglu İş Merkezi
No:2/E Yenişehir / İZMİR
Tel: (0212) 370 13 22
Faks: (0212) 370 13 23

Antalya Bölge Servis Şefliği

Gebizli Mh. Termessos Bulvarı
50A/8(302) BY Plaza A Blok
Muratpaşa / ANTALYA
Tel: (0212) 370 13 22
Faks: (0212) 370 13 23

www.emarservis.com.tr

emar@emarservis.com.tr



www.eca.com.tr

GENEL DAĞITIM

Elmor Tesisat Malzemesi Ticaret A.Ş.

Tel: (0212) 705 51 00

elmor@elmor.com.tr

YETKİLİ SERVİS

Emar Satış Sonrası Müşteri Hizmetleri San. Tic. A.Ş.

Tel: (0212) 370 13 22

emar@emarservis.com.tr

