

E.C.A.[®]

YILLARCA BERABER



DOĞALGAZ VALFLERİ VE BAĞLANTI PARÇALARI

***NATURAL GAS VALVES &
CONNECTION PARTS***

İÇİNDEKİLER

INDEX

DOĞALGAZ SERVİS KUTUSU VALFLERİ <i>NATURAL GAS VALVES FOR SERVICE BOX</i>	2
ŞARJLI TİP DOĞALGAZ SERVİS KUTUSU VALFLERİ <i>NATURAL GAS VALVES WITH CHARGING UNIT FOR SERVICE BOX</i>	5
DOĞALGAZ KÜRESEL VALFLERİ <i>NATURAL GAS BALL VALVES</i>	6
DOĞALGAZ BAĞLANTI VALFLERİ <i>NATURAL GAS CONNECTION VALVES</i>	8
DOĞALGAZ SERVİS KUTUSU BAĞLANTI ELEMANLARI <i>NATURAL GAS SERVICE BOX CONNECTION PARTS</i>	11
DOĞALGAZ BAĞLANTI RAKORU <i>CONNECTION UNION FOR NATURAL GAS SYSTEMS</i>	14
CAL VANA KÖR TAPA GRUPLARI <i>END CAP UNIT FOR CAL VALVES</i>	16

DOĞALGAZ SERVİS KUTUSU VALFLERİ

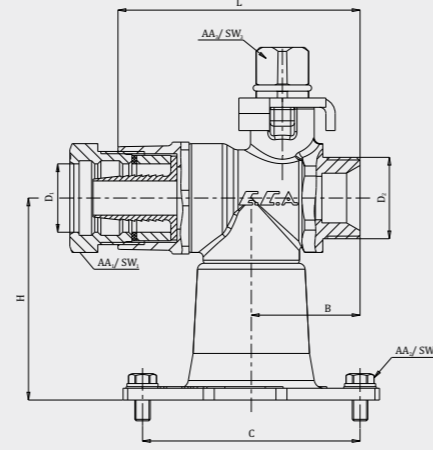
NATURAL GAS VALVES FOR SERVICE BOX

CAL 15

Anma Basıncı: 5 bar
Working Pressure

Çalışma Sıcaklığı: -20°C, +60°C
Working Temperature

İlgili Standart: TS EN 331
Relevant Standard



Kod No / Code No	D ₁	D ₂	H	B	L	C	AA ₁ /SW ₁	AA ₂ /SW ₂	AA ₃ /SW ₃
601 017 177	PE20	G 3/4"	65	35	78	70	32	8	14

DOĞALGAZ SERVİS KUTUSU VALFLERİ

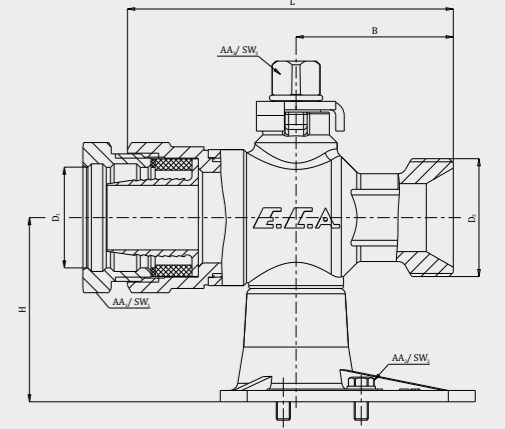
NATURAL GAS VALVES FOR SERVICE BOX

CAL 25

Anma Basıncı: 5 bar
Working Pressure

Çalışma Sıcaklığı: -20°C, +60°C
Working Temperature

İlgili Standart: TS EN 331
Relevant Standard



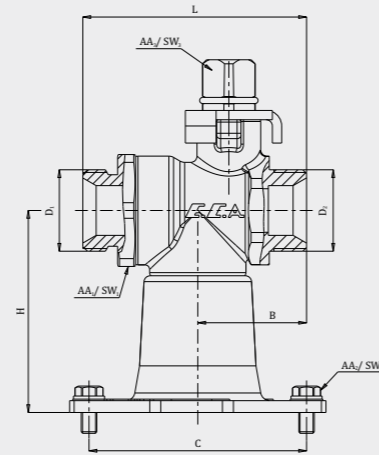
Kod No / Code No	D ₁	D ₂	H	B	L	AA ₁ /SW ₁	AA ₂ /SW ₂	AA ₃ /SW ₃
601 017 179	PE32	G1 1/4"	65	55,5	115	50	8	14

CAL 15E

Anma Basıncı: 5 bar
Working Pressure

Çalışma Sıcaklığı: -20°C, +60°C
Working Temperature

İlgili Standart: TS EN 331
Relevant Standard



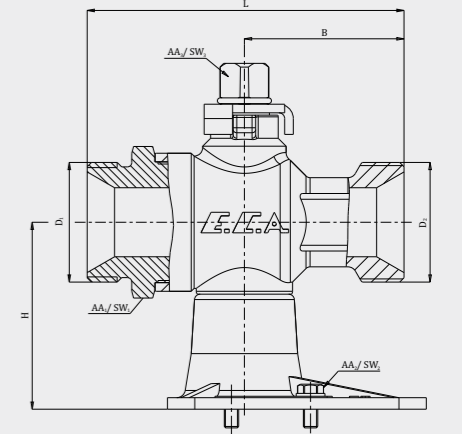
Kod No / Code No	D ₁	D ₂	H	B	L	C	AA ₁ /SW ₁	AA ₂ /SW ₂	AA ₃ /SW ₃
601 017 178		G 3/4"	65	35	72	70	36	8	14

CAL 25E

Anma Basıncı: 5 bar
Working Pressure

Çalışma Sıcaklığı: -20°C, +60°C
Working Temperature

İlgili Standart: TS EN 331
Relevant Standard



Kod No / Code No	D ₁	D ₂	H	B	L	AA ₁ /SW ₁	AA ₂ /SW ₂	AA ₃ /SW ₃
601 017 180		G1 1/4"	65	55,5	110	50	8	14

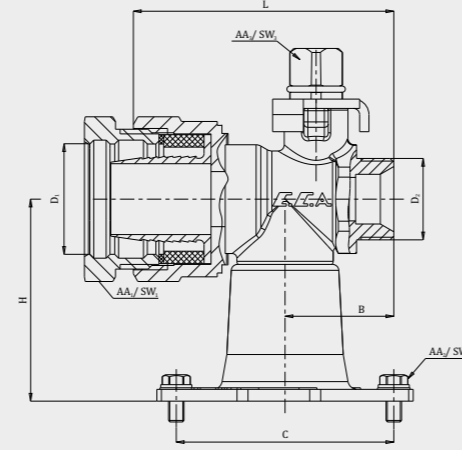
DOĞALGAZ SERVİS KUTUSU VALFLERİ NATURAL GAS VALVES FOR SERVICE BOX

CAL15/32

Anma Basıncı: 5 bar
Working Pressure

Çalışma Sıcaklığı: -20°C, +60°C
Working Temperature

İlgili Standart: TS EN 331
Relevant Standard



Kod No / Code No	D ₁	D ₂	H	B	L	C	AA ₁ /SW ₁	AA ₂ /SW ₂	AA ₃ /SW ₃
601 017 433	PE32	G 3/4"	65	35	83,5	70	50	8	14

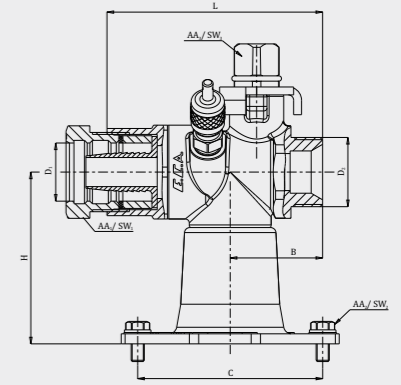
ŞARJLI TİP DOĞALGAZ SERVİS KUTUSU VALFLERİ NATURAL GAS VALVES WITH CHARGING UNIT FOR SERVICE

CAL15 Şarjlı CAL 15 with Charging Unit

Anma Basıncı: 5 bar
Working Pressure

Çalışma Sıcaklığı: -20°C, +60°C
Working Temperature

İlgili Standart: TS EN 331
Relevant Standard



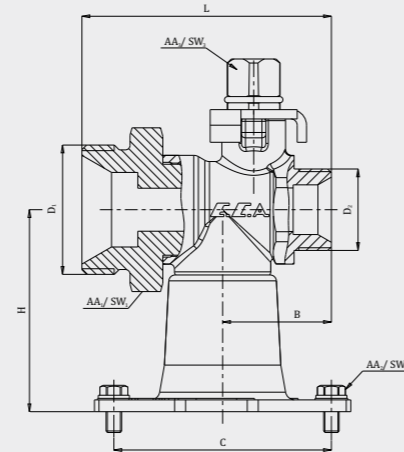
Kod No / Code No	D ₁	D ₂	H	B	L	C	AA ₁ /SW ₁	AA ₂ /SW ₂	AA ₃ /SW ₃
601 017 370	PE20	G 3/4"	65	35	81,6	70	32	8	14

CAL15/32E

Anma Basıncı: 5 bar
Working Pressure

Çalışma Sıcaklığı: -20°C, +60°C
Working Temperature

İlgili Standart: TS EN 331
Relevant Standard



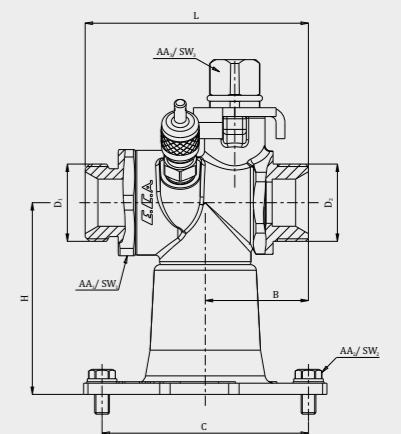
Kod No / Code No	D ₁	D ₂	H	B	L	C	AA ₁ /SW ₁	AA ₂ /SW ₂	AA ₃ /SW ₃
601 017 434	G 1 1/4"	G 3/4"	65	35	78	70	50	8	14

CAL15E Şarjlı CAL 15E with Charging Unit

Anma Basıncı: 5 bar
Working Pressure

Çalışma Sıcaklığı: -20°C, +60°C
Working Temperature

İlgili Standart: TS EN 331
Relevant Standard



Kod No / Code No	D ₁	D ₂	H	B	L	C	AA ₁ /SW ₁	AA ₂ /SW ₂	AA ₃ /SW ₃
601 017 371	G 3/4"	G 3/4"	65	35	75,7	70	36	8	14

DOĞALGAZ KÜRESEL VALFLERİ NATURAL GAS BALL VALVES

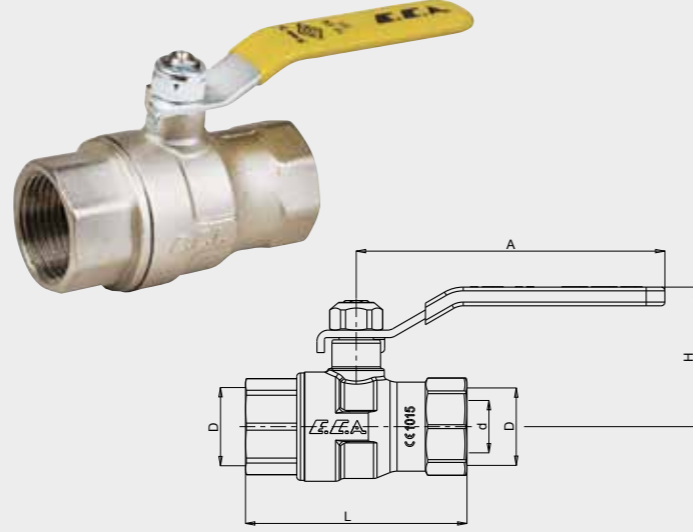
Küresel Valf - Mop 0,5 Ball Valve - Mop 0,5

Çalışma Sıcaklığı: -40°C , + 60°C
Working Temperature

Kullanım Alanı: Bina içi (Mop 0,5) kullanıma uygundur.
Usage Area: Convenient to use inside buildings (Mop 0,5)

İlgili Standart: TS EN 331
Relevant Standard

CE (CPR Yapı Malzemeleri Yönetmeliği kapsamında Sistem 1 CE uygunluk belgesi)
System 1 CE Conformity Certificate in Accordance with Construction Products Regulations (CPR)



D	Kod No / Code No	Anma Ölçüsü Nominal Diameter	d	L	A	H
Rp 1/2"	602 122 151	DN15	14	59.2	82.5	37.3
Rp 3/4"	602 122 152	DN20	19	68.2	82.5	40.7
Rp 1"	602 122 053	DN25	24	83	100	47.5
Rp 1 1/4"	602 122 054	DN32	30	97	154.5	64.3
Rp 1 1/2"	602 122 055	DN40	38	103	154.5	69.3
Rp 2"	602 122 056	DN50	47	127	185	79.5

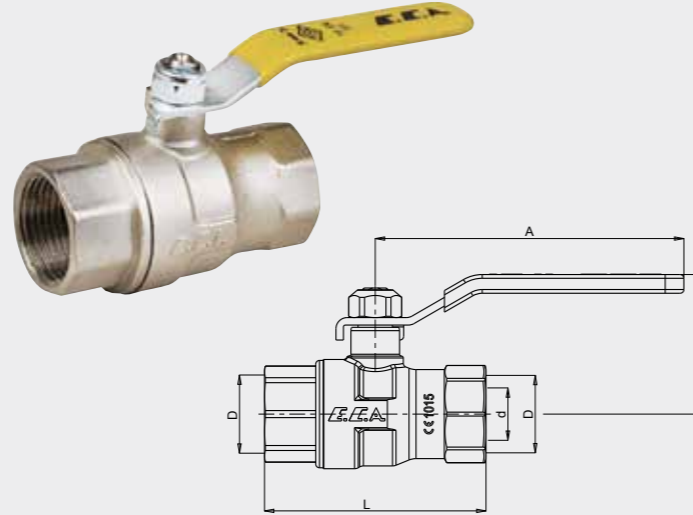
Küresel Valf - Mop 5 Ball Valve - Mop 5

Çalışma Sıcaklığı: -40°C , + 60°C
Working Temperature

Kullanım Alanı: Bina dışı (Mop 5) kullanıma uygundur.
Usage Area: Convenient to use outside buildings (Mop 5)

İlgili Standart: TS EN 331
Relevant Standard

CE (CPR Yapı Malzemeleri Yönetmeliği kapsamında Sistem 3 CE uygunluk belgesi)
System 3 CE Conformity Certificate in Accordance with Construction Products Regulations (CPR)



D	Kod No / Code No	Anma Ölçüsü Nominal Diameter	d	L	A	H
Rp 1/2"	602 122 205	DN15	14	59.2	82.5	37.3
Rp 3/4"	602 122 206	DN20	19	68.2	82.5	40.7
Rp 1"	602 122 207	DN25	24	83	100	47.5
Rp 1 1/4"	602 122 208	DN32	30	97	154.5	64.3
Rp 1 1/2"	602 122 209	DN40	38	103	154.5	69.3
Rp 2"	602 122 210	DN50	47	127	185	79.5

DOĞALGAZ KÜRESEL VALFLERİ NATURAL GAS BALL VALVES

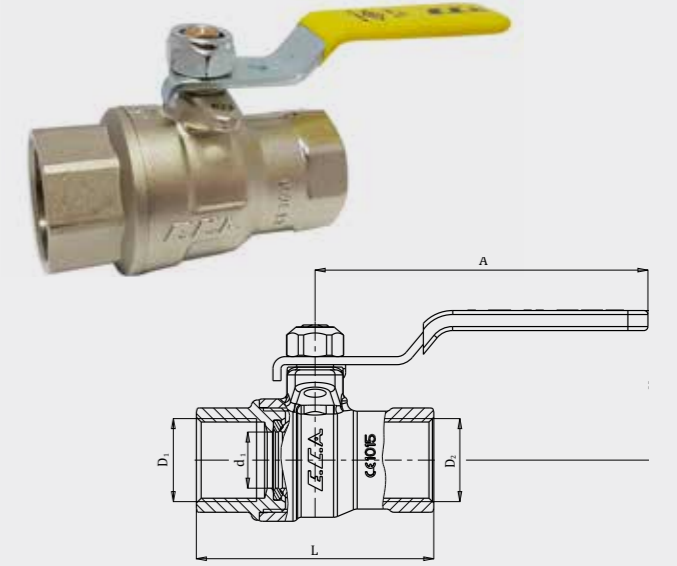
Kilitlemeli Küresel Valf - Mop 0,5 Ball Valve With Lockable Handle - Mop 0,5

Çalışma Sıcaklığı: -40°C , + 60°C
Working Temperature

Kullanım Alanı: Bina içi (Mop 0,5) kullanıma uygundur.
Usage Area: Convenient to use inside buildings (Mop 0,5)

İlgili Standart: TS EN 331
Relevant Standard

CE (CPR Yapı Malzemeleri Yönetmeliği kapsamında Sistem 1 CE uygunluk belgesi)
System 1 CE Conformity Certificate in Accordance with Construction Products Regulations (CPR)

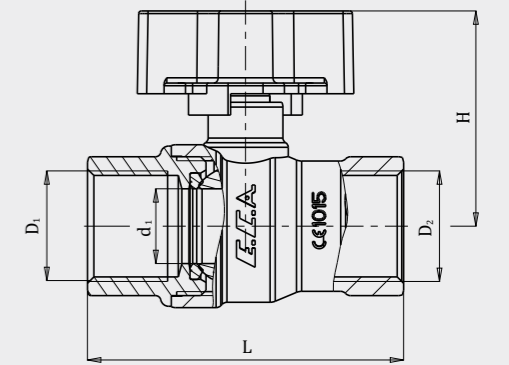


D ₁	D ₂	Kod No / Code No	Anma Ölçüsü Nominal Diameter	d ₁ (Ø)	L	A	B	d ₂ (Ø)
Rp 1/2" ISO 7-1		602 122 050	DN15	14	59	83	17	
Rp 3/4" ISO 7-1		602 122 051	DN20	19	68	83	17	2
Rp 1" ISO 7-1		602 122 052	DN25	24	83	100	18,2	

Kelebek Volanlı Küresel Valf Valve With Butterfly Handle

Çalışma Sıcaklığı: -40°C , + 120°C
Working Temperature

İlgili Standart: TS EN 331 Yanıcı Gazlar - Combustible Gas
Relevant Standard



D ₁	D ₂	Kod No / Code No	Anma Ölçüsü Nominal Diameter	d ₁ (Ø)	H	L
Rp 1/2" ISO 7-1		602 122 146	DN15	14	43,5	59
Rp 3/4" ISO 7-1		602 122 147	DN20	19	48	68
Rp 1" ISO 7-1		602 122 148	DN25	24	53	83

DOĞALGAZ BAĞLANTI VALFLERİ

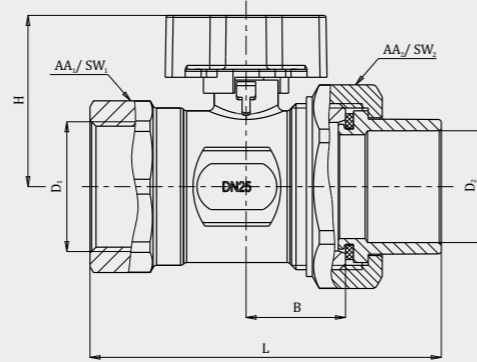
NATURAL GAS CONNECTION VALVES

Bağlantı Valfi

Connection Valve

Anma Basıncı: 5 bar
Working Pressure

Çalışma Sıcaklığı: : -20°C, +60°C
Working Temperature



Kod No / Code No	D ₁	D ₂ (Ø)	H	L	B	AA ₁ /SW ₁	AA ₂ /SW ₂
601 017 107	Rp 1/2" ISO 7-1	G 3/4"	34	66	20	27	30
601 017 226	Rp 3/4" ISO 7-1	G 3/4"	38	78	24	32	37
601 017 368	Rp 1" ISO 7-1	G 3/4"	43	88	25	41	46

DOĞALGAZ BAĞLANTI VALFLERİ

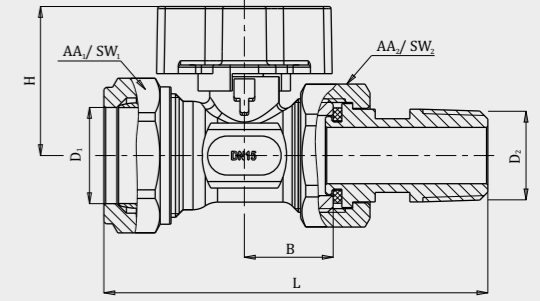
NATURAL GAS CONNECTION VALVES

Bağlantı Valfi

Connection Valve

Anma Basıncı: 5 bar
Working Pressure

Çalışma Sıcaklığı: : -20°C, +60°C
Working Temperature



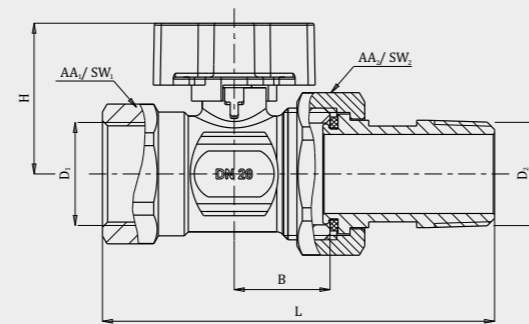
Kod No / Code No	D ₁ (Ø)	D ₂	H	L	B	AA ₁ /SW ₁	AA ₂ /SW ₂
601 017 054	15	Rp 1/2" ISO 7-1	34	78	20	27	30
601 017 124	22	Rp 3/4" ISO 7-1	38	79	24	32	37
601 017 367	22	Rp 1" ISO 7-1	43	101	25	41	46

Bağlantı Valfi

Connection Valve

Anma Basıncı: 5 bar
Working Pressure

Çalışma Sıcaklığı: : -20°C, +60°C
Working Temperature



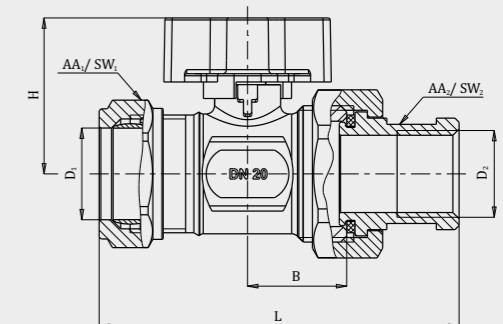
Kod No / Code No	D ₁	D ₂	H	L	B	AA ₁ /SW ₁	AA ₂ /SW ₂
601 017 055	Rp 1/2" ISO 7-1	Rp 1/2" ISO 7-1	34	86	20	27	30
601 017 128	Rp 3/4" ISO 7-1	Rp 3/4" ISO 7-1	38	98	24	32	37
601 017 369	Rp 1" ISO 7-1	Rp 1" ISO 7-1	43	108	25	41	46

Bağlantı Valfi

Connection Valve

Anma Basıncı: 5 bar
Working Pressure

Çalışma Sıcaklığı: : -20°C, +60°C
Working Temperature



Kod No / Code No	d ₁ (Ø)	D ₂	H	L	B	AA ₁ / SW ₁	AA ₂ / SW ₂
601 017 123	22	Rp 1/2" ISO 7-1	38	87	24	32	24

DOĞALGAZ BAĞLANTI VALFLERİ

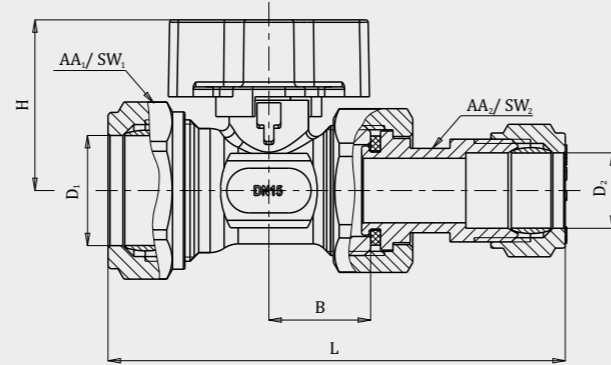
NATURAL GAS CONNECTION VALVES

Bağlantı Valfi

Connection Valve

Anma Basıncı: 5 bar
Working Pressure

Çalışma Sıcaklığı: : -20°C, +60°C
Working Temperature



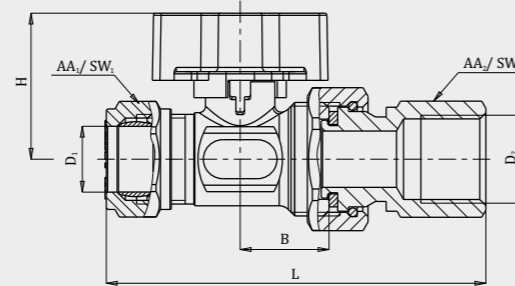
Kod No / Code No	D ₁ (Ø)	D ₂ (Ø)	H	L	B	AA ₁ /SW ₁	AA ₂ /SW ₂
601 017 053	15		34	91	20	28	17
601 017 125	22	15	34	92.5	20	32	17
601 017 336	22		38	104	20	32	24

Bağlantı Valfi

Connection Valve

Anma Basıncı: 5 bar
Working Pressure

Çalışma Sıcaklığı: : -20°C, +60°C
Working Temperature



Kod No / Code No	D ₁ (Ø)	D ₂	H	L	B	AA ₁ /SW ₁	AA ₂ /SW ₂
601 017 056	15	Rp 1/2" ISO 7-1	34	87.5	20	24	24

DOĞALGAZ SERVİS KUTUSU BAĞLANTI ELEMANLARI

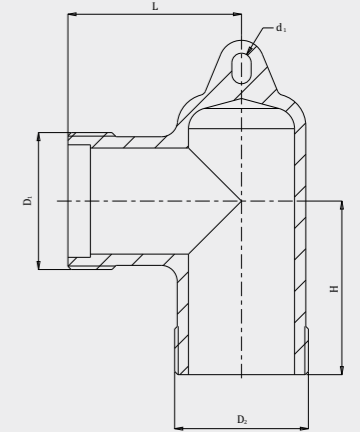
NATURAL GAS SERVICE BOX CONNECTION PARTS

S700 Tipi Servis Kutusu Dirseği

Elbow for S700 Service Box

Anma Basıncı: 5 bar
Working Pressure

Çalışma Sıcaklığı: : -20°C, +60°C
Working Temperature



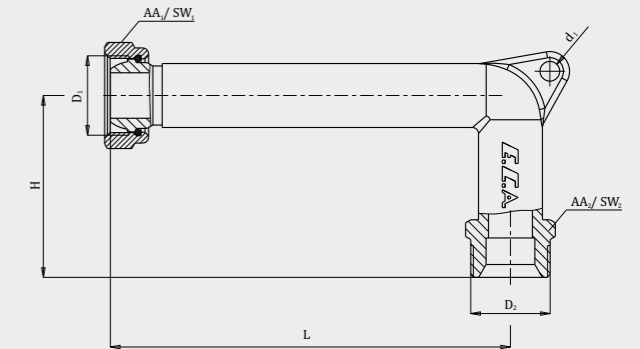
Kod No / Code No	D ₁	D ₂	d1 (Ø)	H	L
610 620 150	W 1 11/16" x 1/14"	G 1 1/4"	6	54	54
610 620 159		G 2"		90	54

S200 Tipi Servis Kutusu Dirseği

Elbow for S200 Service Box

Anma Basıncı: 5 bar
Working Pressure

Çalışma Sıcaklığı: : -20°C, +60°C
Working Temperature



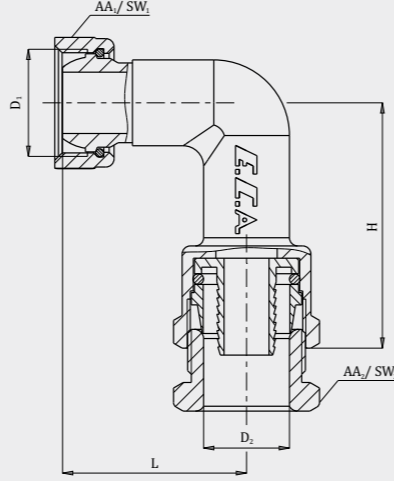
Kod No / Code No	D ₁	D ₂	D ₁ (Ø)	AA ₁ /SW ₁	AA ₂ /SW ₂	H	L
602 299 017	G 3/4"		6,5	32	27	60	132
602 299 237							81
602 299 560							45

DOĞALGAZ SERVİS KUTUSU BAĞLANTI ELEMANLARI
NATURAL GAS SERVICE BOX CONNECTION PARTS

CES200 Tipi Servis Kutusu Dirseği
Elbow for CES200 Service Box

Anma Basıncı: 5 bar
Working Pressure

Çalışma Sıcaklığı: : -20°C, +60°C
Working Temperature



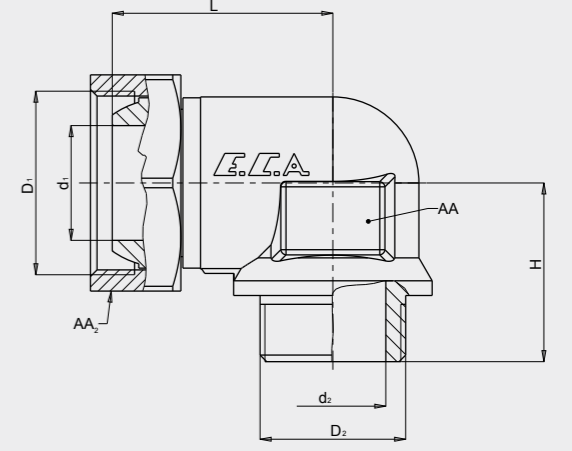
Kod No / Code No	D ₁	D ₂	AA ₁ /SW ₁	AA ₂ /SW ₂	H	L
602 299 018	G 3/4"	Ø20	32		60	45

DOĞALGAZ SERVİS KUTUSU BAĞLANTI ELEMANLARI
NATURAL GAS SERVICE BOX CONNECTION PARTS

Servis Kutusu Dirseği
Elbow for Service Box

Anma Basıncı: 5 bar
Working Pressure

Çalışma Sıcaklığı: : -20°C, +60°C
Working Temperature

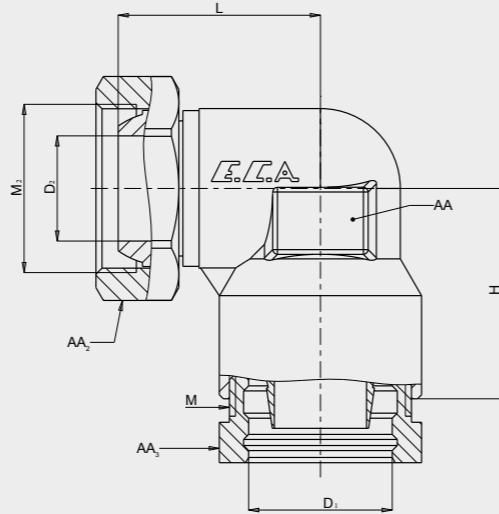


Kod No / Code No	D ₁	D ₂	d ₁ (Ø)	d ₂ (Ø)	H	L	AA	AA ₂
602 299 369	G 1 1/4"	G 1"	26mm	24mm	40.5mm	50mm	AA 41	AA 50

Servis Kutusu Dirseği
Elbow for Service Box

Anma Basıncı: 5 bar
Working Pressure

Çalışma Sıcaklığı: : -20°C, +60°C
Working Temperature



Kod No / Code No	D ₁	D ₂	AA	AA ₂	AA ₃	M	M ₂	H	L
602 299 368	(Ø) 32 PE boru için (Ø) 32 PE for pipe	Ø26	AA 41	AA 50	AA 50	M45x2.3	G 1 1/4"	52mm	50mm

DOĞALGAZ BAĞLANTI RAKORU

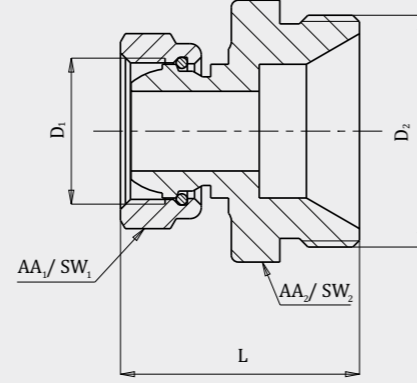
CONNECTION UNION FOR NATURAL GAS SYSTEMS

Bağlantı Rakoru

Connection Union

Anma Basıncı: 5 bar
Working Pressure

Çalışma Sıcaklığı: : -20°C, +60°C
Working Temperature



Kod No / Code No	D ₁	D ₂	AA ₁ /SW ₁	AA ₂ /SW ₂	L
602 299 281	G 3/4"	G 1 1/4"	32	42	43

DOĞALGAZ BAĞLANTI RAKORU

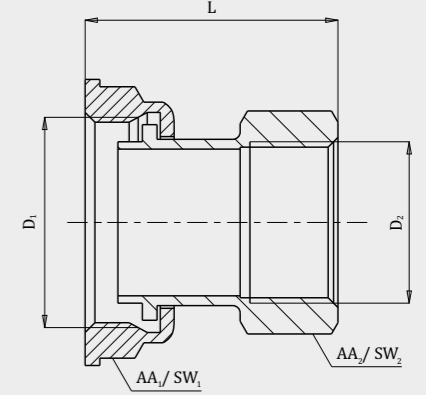
CONNECTION UNION FOR NATURAL GAS SYSTEMS

Bağlantı Rakoru

Connection Union

Anma Basıncı: 5 bar
Working Pressure

Çalışma Sıcaklığı: : -20°C, +60°C
Working Temperature



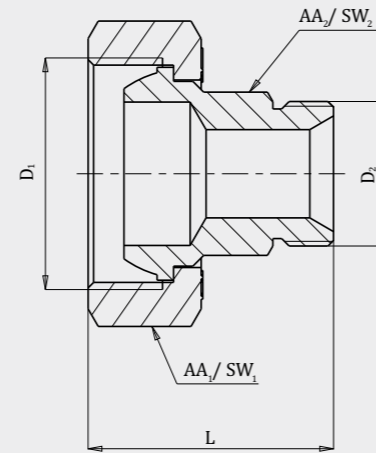
Kod No / Code No	D ₁	D ₂	AA ₁ /SW ₁	AA ₂ /SW ₂	L
602 199 818	W 1 11/16" x 1/14"	G 1"	50	41	51
602 299 608	G 2"	G 2"	70	67	77

Bağlantı Rakoru

Connection Union

Anma Basıncı: 5 bar
Working Pressure

Çalışma Sıcaklığı: : -20°C, +60°C
Working Temperature



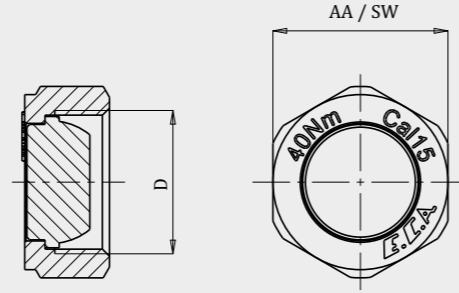
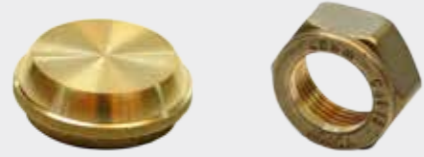
Kod No / Code No	D ₁	D ₂	AA ₁ /SW ₁	AA ₂ /SW ₂	L
602 299 238	G 1 1/4"	G 3/4"	50	27	44,5

CAL VANA KÖR TAPA GRUPLARI

END CAP UNIT FOR CAL VALVES

CAL 15 Kör Tapa

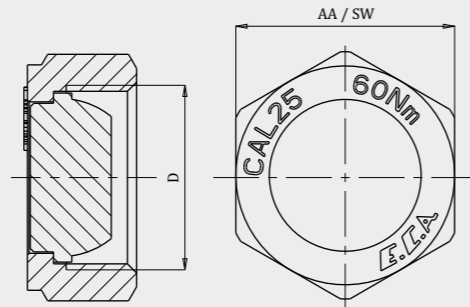
End Cap Unit for CAL 15



Kod No / Code No	D	AA/SW
601 002 015	G 3/4"	32

CAL 25 Kör Tapa

End Cap Unit for CAL 25



Kod No / Code No	D	AA/SW
601 002 016	G 1 1/4"	50



www.eca.com.tr

İhracat Satış - Export Sales

ELEKS DIŞ TİCARET A.Ş.

Kemeraltı Caddesi, Ümmehan, No:17, Karaköy
34425 Beyoğlu / İstanbul / TURKEY
Phone: +90 (0212) 708 48 50 Fax: +90 (212) 292 80 36
www.eleks.com.tr eleks@eleks.com.tr

Üretici / Yurt İçi Satış - Producer / Domestic Sales

VALF SANAYİİ A.Ş.

Organize Sanayi Bölgesi, Kurtuluş Cad. No:1
45030 / Manisa / TURKEY
Phone: +90 (236) 233 25 60 Fax: +90 (236) 233 25 63
www.valf.com.tr info@valf.com.tr