

DemirDöküm
MAXIAIR
Isı Pompası

Isıtma, Soğutma
Sıcak Su
İhtiyaçlarını
Karşılaman,
Çevre Dostu

DemirDöküm
MaxiAir Isı Pompası
Tabii ki!



Isı Pompası Nedir?

Isı pompası, havadan aldığı enerjiyi kullanarak ısıtma, soğutma ve sıcak su ihtiyaçlarınızı karşılayan bir cihazdır.

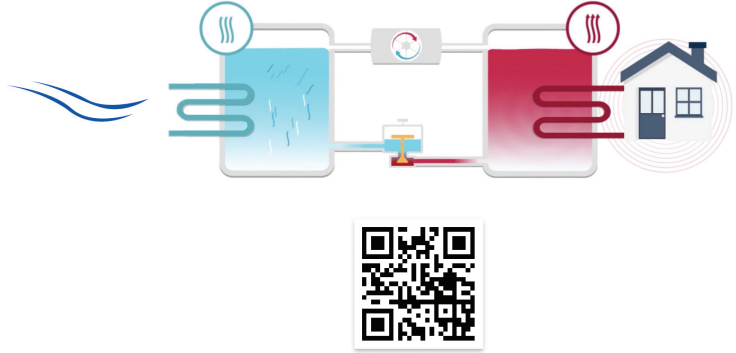
DemirDöküm 60 yılı aşkın süredir tecrübesi, üstün hizmet kalitesi ve güven veren servis desteği ile kullanıcıların hayatlarına dokunmaktadır. DemirDöküm kalitesi ile geliştirilmiş MaxiAir Isı Pompası, çevre dostu teknolojisi, A++ yüksek enerji verimi ve geniş çalışma aralığı ile kesintisiz konfor sağlar.

DemirDöküm üstün kalitesi ile evinizin tüm ihtiyaçlarını karşılamak üzere kullanımınıza sunulmuştur.



Isı Pompası Nasıl Çalışır?

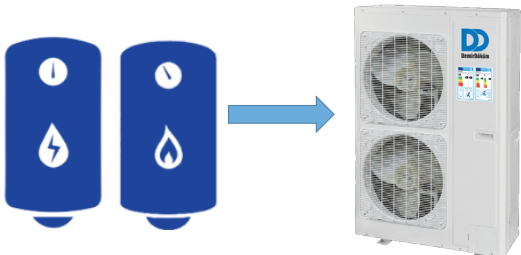
DemirDöküm MaxiAir Isı Pompası kapalı devresinde R410 gazı kullanılır. Evaporatör (Buharlaştırıcı) içinden geçen soğutucu akışkan dış havadan gerekli ısıyı alarak buharlaşır ve buharlaşan bu soğutucu akışkan kompresör vasıtasıyla kondensere (yoğulturucu) gönderilir. Kondenserde buhar halindeki soğutucu akışkan, ortama ısı vermek suretiyle yoğunlaşarak doymuş sıvı haline gelir ve ortama enerjisini aktarmış olur. Kondenserden çıkan soğutucu akışkan genişleme valfinden geçerek basınç ve sıcaklığı düşer ve ısı pompası çevrimi tamamlanır.



*Lansman videomuzu izlemek için QR kodu okutunuz.

Verimli ve Çevre Dostu DemirDöküm MaxiAir Isı Pompası

DemirDöküm MaxiAir Isı Pompası havadaki ısı enerjisini ve elektrik enerjisini belirli oranlarda birlikte kullanır. Bu sayede konvansiyonel ısıtma sistemlerine ve elektrikli ısıtıcılara göre daha fazla enerji tasarrufu sağlar.



MAXIAIR

Üstün Özellikler

Tasarruf



Farklı Kapasite Seçenekleri

8 kW ve 16 kW kapasite seçenekleri ile en uygun ısıtma, soğutma ve sıcak su çözümünü sunar.



Yüksek Enerji Verimliliği ve Düşük Sarfiyat

Isıtma Verim Sınıfında (COP) 4,5'e varan, Soğutma Verim Sınıfında (EER) 4,0'a varan enerji değerleriyle düşük enerji tüketimi yaparken, yüksek verim sağlar.



Çevre Dostu

1 birim elektrik enerjisini 4,5 birim ısı enerjisine dönüştürerek maksimum çevre dostu ısıtma/soğutma imkanı sunar. Çevreye zararlı gaz ve atık gaz salınımı yoktur. Sera gazı salınımı olmadığı için ozon tabakasını etkilemez.



A++ Sezonluk Verimlilik Değerleri

Yüksek sezonluk değerleri sayesinde A++ verimle çalışarak minimum enerji tüketimi sağlar.



Inverter DC Kompresör ve Fan Motoru

Inverter DC teknolojisi sayesinde kompresörün yüksek performansta çalışmasını sağlayarak, düşük enerji tüketimine destek olur.



Yüksek Verimli Pompa ile Elektrik Tasarrufu

Yüksek verimli pompa sayesinde tesisat ihtiyacına göre pompa hızı otomatik olarak ayarlanır. Bu sayede düşük elektrik sarfiyatı sağlar.

Güvenlik ve Bakım



Akıllı Buz Çözme

Düşük dış ortam sıcaklıklarında dış ünitenin donmasını engelleyerek cihazın güvenli çalışmasını sağlar.



Tatil Modu

Cihaz kışın uzun süre kullanılmadığı dönemlerde tatil moduna alınarak tesisatın ve iç ünitenin güvenliği sağlanır.



Dezenfeksiyon Çalışma Modu

Bu modun ayarlanması ile boyler içindeki sıcak su 70 °C'ye çıkartılarak dezenfekte edilir ve sağlıklı sıcak su kullanımı sağlanmış olur.



Otomatik Arıza Tespiti

Otomatik arıza tespiti fonksiyonu ile elektrik enerjisinin gerilimi veya akımı normal aralığın dışına çıktığında dış ünite otomatik olarak korumayı başlatır. Enerji normal değerlerine geri dönerse, koruma otomatik olarak iptal edilir.



Dış Üniteye Entegre Takviye Isıtıcı

Yoğuşma sonrası oluşan suyun cihaz altında donmasını önler. Bu sayede dış üniteyi donmaya karşı korur.



Konfor ve Tasarım

Tüm Mekanlar İçin Uygun

Hem yeni binalar hem de mevcut sistemlerin dönüşümünde kullanılabilir.



Kompakt Boyutlar

Hem iç ünite hem de dış ünitelerde kompakt tasarım sayesinde daha az yer kaplar ve taşıma maliyetleri düşüktür.



Taşınabilir Kontrol Ünitesi

İç ünite üzerindeki kontrol panosu cihazın üzerinden çıkarılarak cihaz istenilen yerden kontrol edilebilir.



Sessiz Modu

Kompresör hızı ayarlanarak, cihazın çalışma ses seviyesi azaltılabilir. Bu sayede, gece veya özel durumlarda daha sessiz çalışarak konfor sağlar.



Programlanabilir Özellik

Zamanlama özelliği sayesinde ayarlanan saatte istenilen sıcaklıkta çalışarak, maksimum konfor ve minimum enerji tüketimi sağlar.



Dış Hava Modu

Cihaz dış havaya ve kullanıcı tarafından atanan sıcaklık aralığına göre otomatik olarak ayarlanabilir.



Geniş Çalışma Aralığı

Kışın düşük, yazın yüksek sıcaklıkta güvenle ve uzun ömürlü çalışma imkanı sunar.
Isıtma: -20~35°C
Soğutma: 10~48°C
Su Isıtma: -20~45°C



İç Üniteye Entegre Takviye Isıtıcı

İç ünite üzerindeki; 6 kW takviye ısıtıcısı sayesinde dış hava sıcaklığı mevsim normallerinin altına düşse bile cihaz aynı performansta çalışmaya devam eder. Kesintisiz konfor sağlanmış olur.



Acil Durum Çalışma Modu

Isı pompası, herhangi bir arızanın oluşması durumunda takviye ısıtıcısı kullanır.



Kolay Montaj

Takviye ısıtıcısı, genişleme tankı, hava purjörü, basınç göstergesi ve emniyet ventilinin iç üniteye entegre olması sayesinde kurulumda ekstra tesisat elemanlarına gerek duyulmadan kolay montaj imkanı sağlanmış olur.



BMS Sistemine Entegre

Bina otomasyon sistemlerine bağlantısı sayesinde tek noktadan kontrol imkanı sağlar.



Yüksek Sıcak Su Konforu

Sisteme ilave boyler kullanılarak 80 °C'ye kadar kullanım suyu sağlanması sayesinde maksimum sıcak su konforu sunar.

MAXIAIR

Öne Çıkan Özellikler



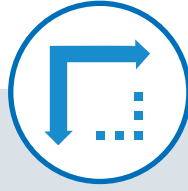
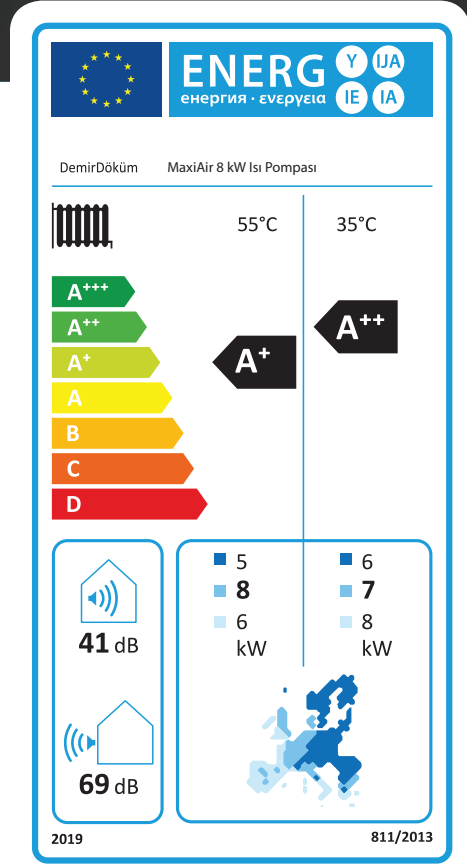
Doğa Dostu

1 birim elektrik enerjisi kullanarak 4,5 birim enerji üretir. Diğer ısıtma/soğutma cihazlarına göre daha verimli ve çevre dostu çözümler sunar.



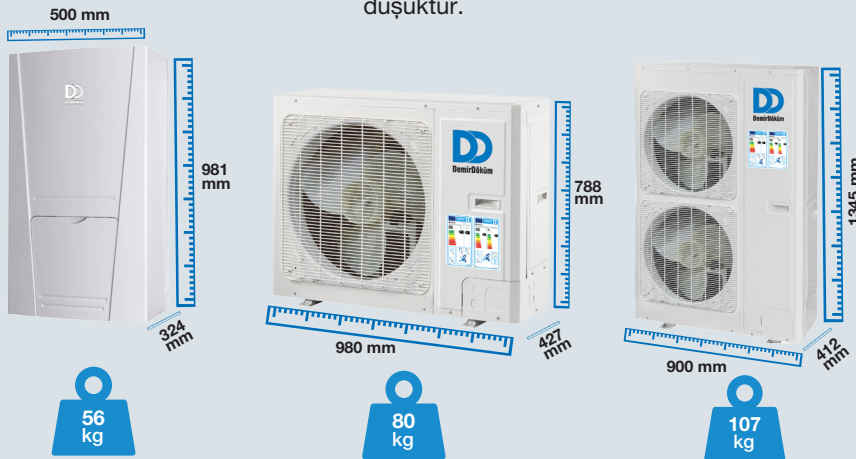
Her Mevsim Yüksek Verimli

Isıtma Verim Sınıfında (COP) 4,5'e varan, Soğutma Verim Sınıfında (EER) 4,0'a varan enerji değerleri ve A++ enerji sınıfı ile düşük enerji tüketimi yaparken, yüksek verim sağlar.



Kompakt Boyutlar

Hem iç ünite hem de dış ünitelerin kompakt tasarımı sayesinde daha az yer kaplar ve taşıma maliyeti düşüktür.



Taşınabilir Kontrol Ünitesi

İç ünite üzerindeki kontrol panosu cihazın üzerinden çıkarılabilir. Uzatılabilen kablosu ile evinizin her yerine montajı yapılarak MaxiAir Isı Pompası istenilen yerden kontrol edilebilir.



Geniş Çalışma Aralığı

Kışları aşırı soğuk, yazları aşırı sıcak bölgelerde bile güvenle çalışmaya uygun cihazlardır.
Isıtma: -20~35°C
Soğutma: 10~48°C
Su Isıtma: -20~45°C

MAXIAIR

Teknik Özellikler

	Birim	DemirDöküm MaxiAir Isı Pompası 8 kW - İç Ünite	DemirDöküm MaxiAir Isı Pompası 16 kW - İç Ünite
Güç Kaynağı	V / Faz / Hz	220-240 / 1 / 50	220-240 / 1 / 50
Elektrik Tüketim Kapasitesi*	W	6.100	6.100
Isıtma İçin Gidiş Suyu Sıcaklığı (min. - maks.)	°C	25 - 55	25 - 55
Soğutma İçin Gidiş Suyu Sıcaklığı (min. - maks.)	°C	7 - 25	7 - 25
Sirkülasyon Pompası Maksimum Basma Yüksekliği	m	7,50	7,50
Tesisat Bağlantısı	mm	DN 25 (1")	DN 25 (1")
Sirkülasyon Pompası Devir Sayısı	lt/h	800 / 4770	800 / 4770
Sirkülasyon Pompası Elektrik Girişi	W	4 - 75	4 - 75
Sirkülasyon Pompası Su Akış Sınırı	litre / dk	25	25
Su Basıncı	bar	0,5 - 2,5	0,5 - 2,5
Elektrikli Isıstıcı Kademe Sayısı		2	2
Elektrikli Isıstıcı Kapasite	kW	6 (2x3)	6 (2x3)
Genleşme Tankı	litre	10	10
Ses Basınç Seviyesi	dB(A)	31	31
Bağlantı Borusu (Gaz / Sıvı)	inch	15,9 / 9,52	15,9 / 9,52
Ölçüler (YxGxD)	mm	981x500x324	981x500x324
Net Ağırlık	kg	56	57

*Elektrik değerleri: V/Ph/A: Monofaz - 220-240/~50 Dış ünite ve iç ünite ayrı ayrı fazlardan beslenmelidir.

	Birim	DemirDöküm MaxiAir Isı Pompası 8 kW - Dış Ünite	DemirDöküm MaxiAir Isı Pompası 16 kW - Dış Ünite
Kapasite (Isıtma)**	kW / Btu/h	8 / 27.296	15,5 / 52.886
Kapasite (Soğutma)***	kW / Btu/h	7,8 / 26.614	14,5 / 49.474
Maks. Elektrik Tüketim Kapasitesi (Isıtma)	kW	2,2	4,5
Maks. Elektrik Tüketim Kapasitesi (Soğutma)	kW	2,3	4,3
COP**	W/W	4,50	4,10
EER***	W/W	4,00	3,82
Soğutucu Akışkan Dolum Miktarı****	kg	2,30	3,60
Maksimum Kullanım Suyu Sıcaklığı	°C	80	80
Ses Basınç Seviyesi	dB(A)	56	57
Bağlantı Borusu (Gaz/Sıvı)	inch	5,8" / 3,8"	5,8" / 3,8"
Kullanım Aralıkları (Isıtma)	°C	-20 - 35	-20 - 35
Kullanım Aralıkları (Soğutma)	°C	10 - 48	10 - 48
Kullanım Aralıkları (Sıcak Su)	°C	-20 - 45	-20 - 45
Ölçüler (YxGxD)	mm	788x980x427	1.345x900x412
Net Ağırlık	kg	80	114

** Isıtma: Dış hava sıcaklığı 7 °C, Gidiş suyu sıcaklığı: 35 °C, Dönüş suyu sıcaklığı: 30 °C

*** Soğutma: Dış hava sıcaklığı 35 °C, Gidiş suyu sıcaklığı: 18 °C, Dönüş suyu sıcaklığı: 23 °C

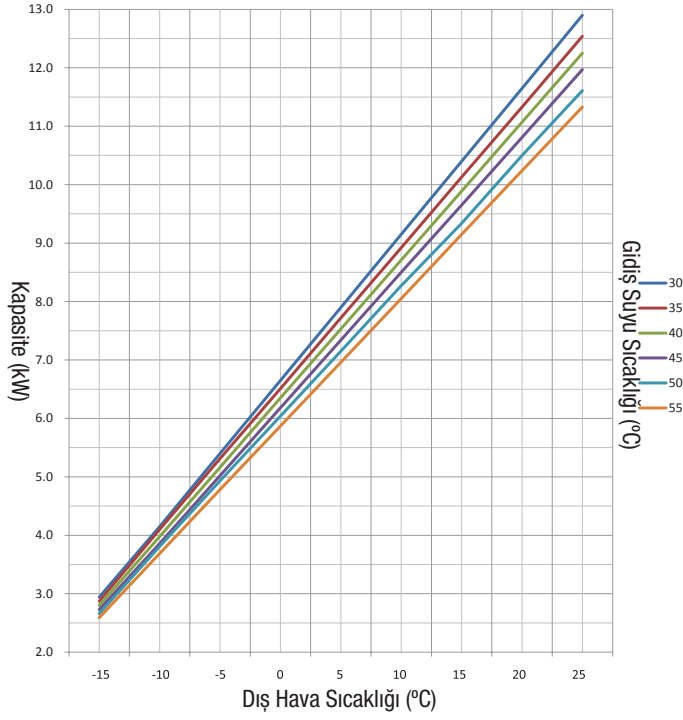
**** Cihaz içerisindeki gaz miktarı maksimum 10 m'ye kadar yeterlidir.

MAXIAIR

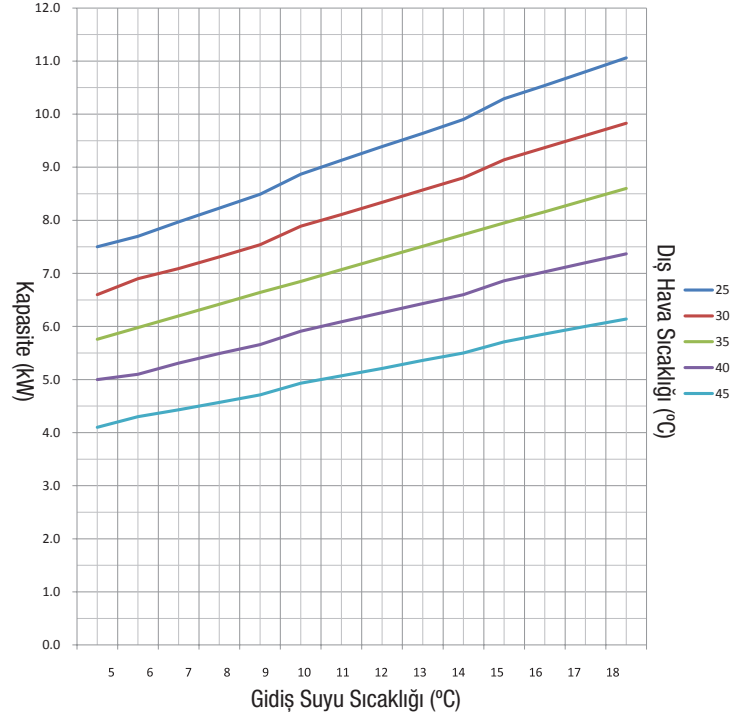
Teknik Özellikler

DemirDöküm MaxiAir Isı Pompası 8 kW

Isıtma

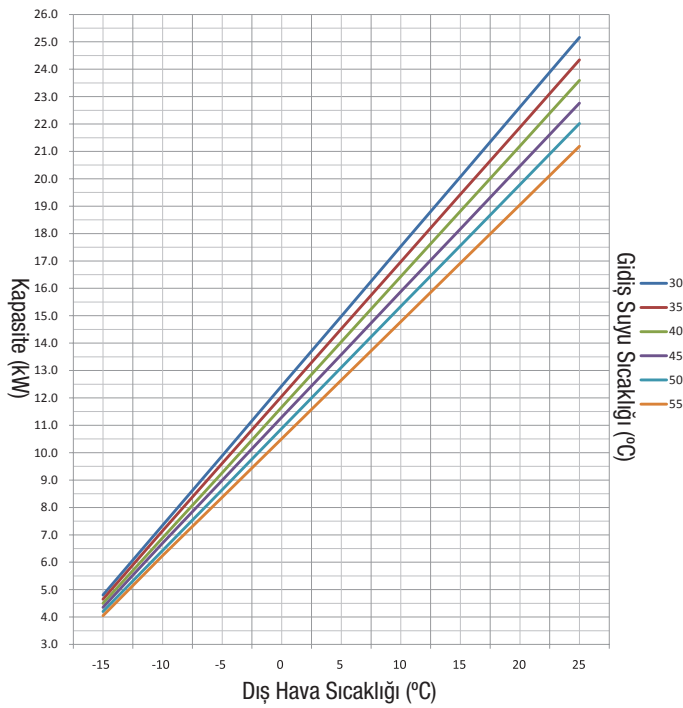


Soğutma

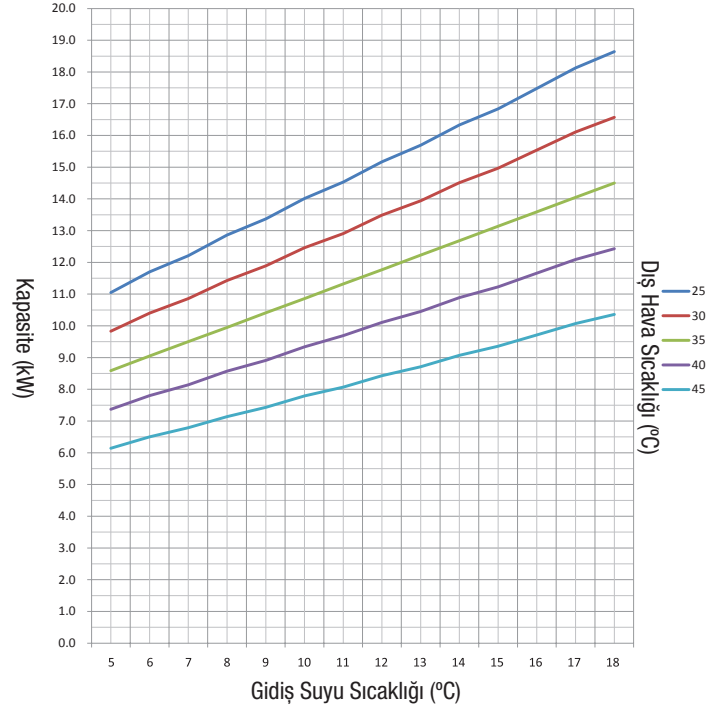


DemirDöküm MaxiAir Isı Pompası 16 kW

Isıtma

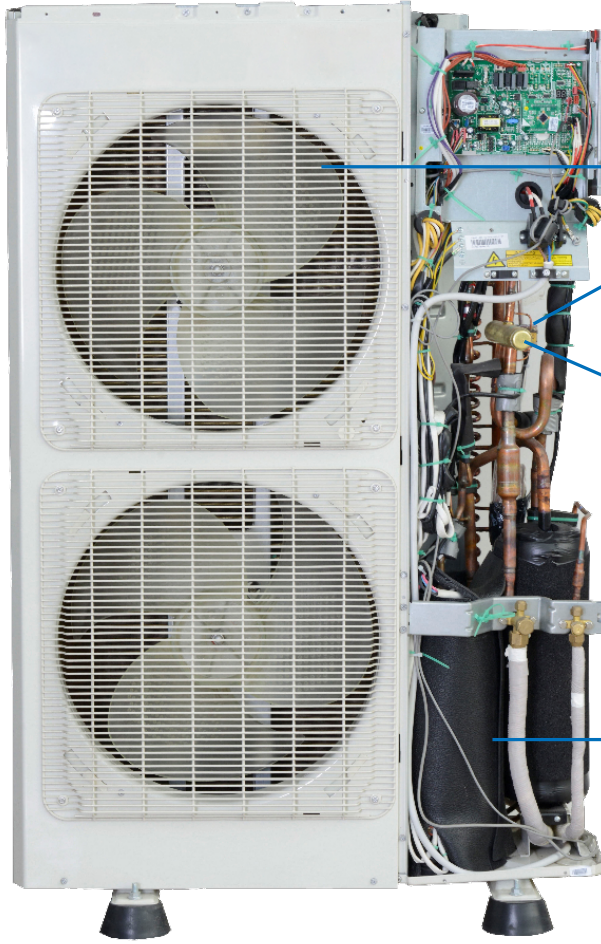


Soğutma



MAXIAIR

Dış Ünite



Fan & Motor

Genleşme Valfi

Dört Yollu Vana

Kompresör

DC Inverter Kompresör

Geleneksel kompresör ile karşılaştırıldığında, DC Invertör Kompresör, yüksek performans ve yüksek verimlilik avantajlarına sahiptir. Yüksek verimliliğe ulaşmak için ısıtma gereksinimlerine göre 20 Hz - 120 Hz arasında kademesiz çıkışı düzenler.

Yüksek Verimli Fan ve Fan Motoru

Aerodinamik tasarımı ve yüksek hava akış miktarı ile verimli aksiyel fanlar güçlü soğutma kapasitesi sunmakta ve sistemin güvenli çalışmasını sağlamaktadır. DC fan motorunun kademesiz ayarlanması daha fazla hava debisi ve düşük enerji tüketimi sağlar.

Elektronik Genleşme Valfi

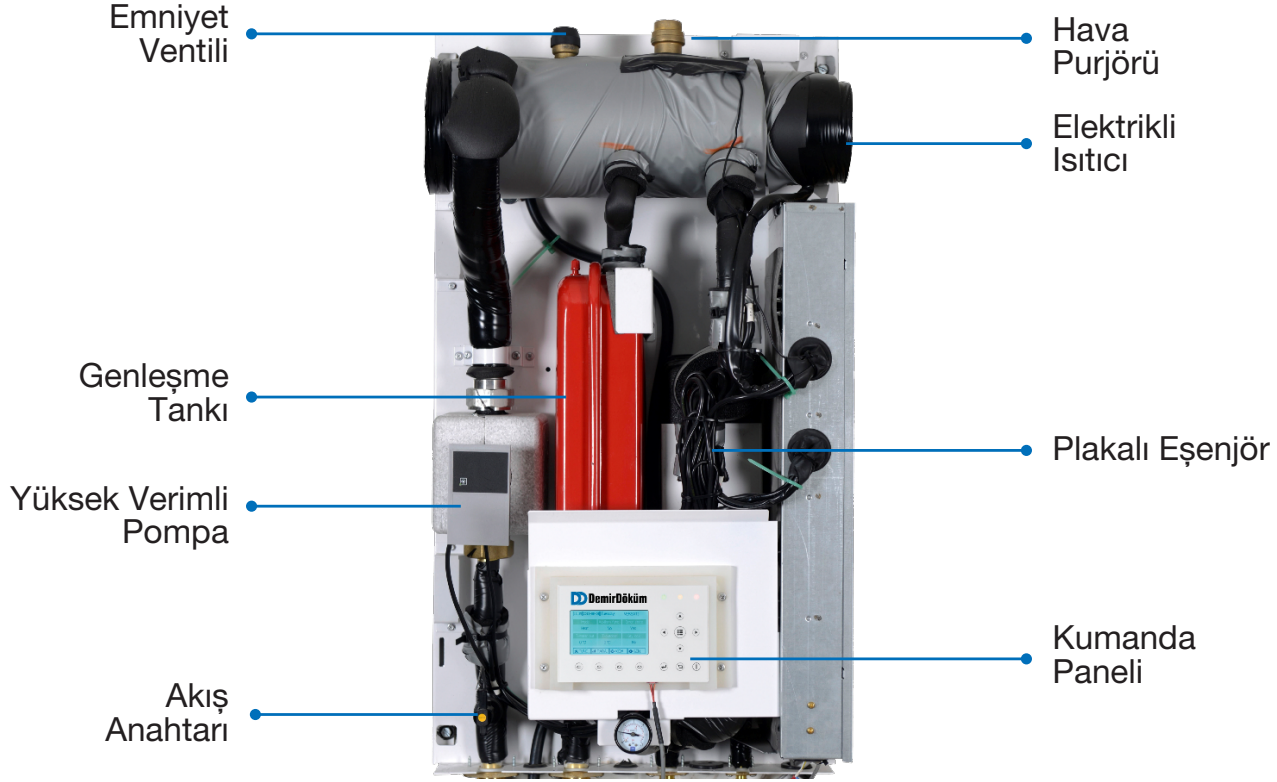
Gaz, sistemin durumuna bağlı olarak soğutucu akışkan talebine göre otomatik olarak ayarlanabilir. Kılcal borulardan daha fazla enerji tasarrufu sağlar.

Dört Yollu Vana

Soğutma çalışma ve defrost durumunda soğutucu akışkanın yönünü değiştirir. Cihaz mod değiştirmiş olur.

MAXIAIR

İç Ünite



Plakalı Eşanjör

- Kompakt yapısı ile daha küçük hacme sahiptir.
- Yüksek anti-korozyon direnci sağlar.
- Yüksek termal verimlilik sağlar.
- Kolay temizleme ve bakım imkanı sunar.

Yüksek Verimli Pompa

- Modülasyonlu sirkülasyon pompasıdır.
- Sistemde yeterli akış hızı ve su akışı sağlar.
- Cihaz içerisinde üretilen enerjiyi tesisata taşır.

Akış Anahtarı

Cihaz içerisinde düşük akış olması ya da hiç akış olmaması durumlarında cihazın güvenli çalışabilmesi için cihaz içerisinde akış anahtarı bulunmaktadır.

- Kapatma fonksiyonu ile cihazı korur.
- Sistemdeki akış miktarının yeterli olup olmadığını belirler.

Genleşme Tankı

- Sistemdeki su akışını ve basıncını dengeler.
- Güvenli bir çalışma sistemi sağlar.

Elektrikli Isıtıcı

Mevsim normalleri altındaki kış koşullarında ısıtma konforundan ödün vermemek adına devreye girerek takviye sağlar.

MAXIAIR

Aksesuarlar



İç ünite üzerindeki kontrol panosu cihazın üzerinden çıkarılarak cihaz istenilen yerden kontrol edilebilir. Zaman ayarı saatlik veya günlük olarak yapılabilir ve sıcaklık, geceleri veya tatilde olduğunuz zamanlarda otomatik olarak düşürülür. Bu sayede yüksek kullanıcı konforu evde olsanız da olmasanız da sağlanmış olur.

Sembol	LED	Fonksiyon
		İşletim LED'i (yeşil) Isı pompası açık/kapalı
		Elektrik beslemesi LED'i (sarı) Elektrik beslemesi açık/kapalı
		Arıza LED'i (kırmızı) Arıza ortaya çıktı

Tuş	Fonksiyon
Fonksiyon tuşları	
	İmleci sola/sağa hareket ettir
	Ayarları veya değerleri değiştir
	- Ana ekranı çağır - Ana ekrana geri dön
	Açma/kapatma tuşu Ürünün açılması veya kapatılması
	İptal/geri tuşu - Menüde bir seviye yukarı git

Tuş	Fonksiyon
	OK tuşu - Ayarları kaydet - Menüde bir seviye aşağıya git
Fonksiyon tuşları 1 - 4, menüye bağlıdır	
	Menünün farklı seviyelerinde fonksiyonların yürütülmesi



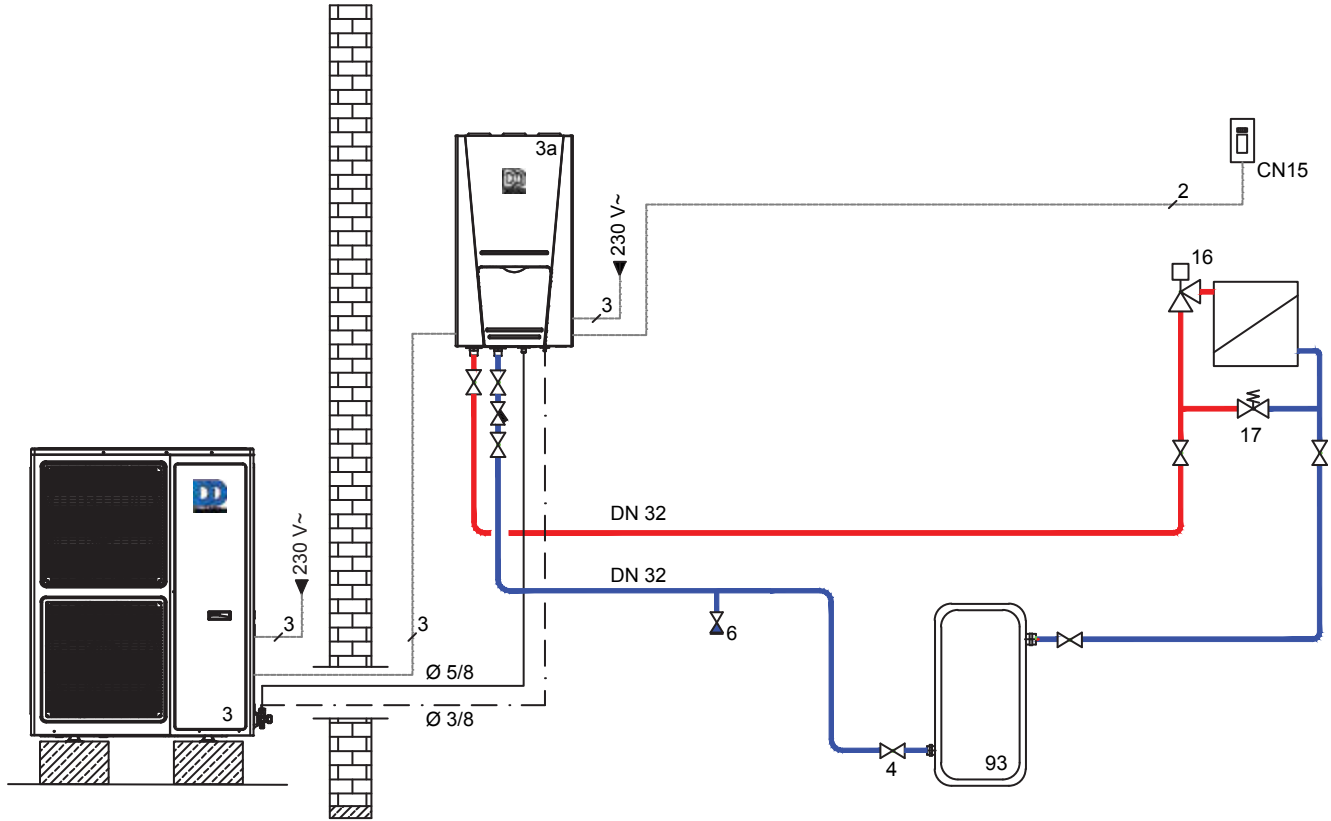
Oda Sensörü

Oda sıcaklığını ölçerek talep edilen sıcaklığa göre cihazın çalışma koşullarını ayarlar. Bu sayede hem kullanıcı konforu hem de maksimum tasarruf sağlar.

MAXIAIR

Sistem Şemaları

Isıtma: Radyatör Devresi



NO	AÇIKLAMA	NO	AÇIKLAMA	NO	AÇIKLAMA
3	DD MaxiAir Isı Pompası Dış Ünite			— (Red)	Sıcak Hat (Isıtma yada kullanma suyu)
3a	DD MaxiAir Isı Pompası İç Ünite			— (Blue)	Soğuk Hat (Isıtma yada kullanma suyu)
4	Vana			— (Green)	Resirkülasyon Hattı
5	Filtre			— (Pink)	Sıcak Hat (Glikon)
6	Doldurma-Boşaltma Vanası			— (Light Blue)	Soğuk Hat (Glikon)
CN15	İç ortam sıcaklık sensörü			— (Black)	R410 Gaz Hattı Gidiş
16	Termostatik Vana			--- (Black)	R410 Sıvı Hattı Dönüş
17	By-pass Vanası			— (Grey)	Elektrik Hattı
93	Akümülayon (Buffer) Tank 40 lt				

NOT:

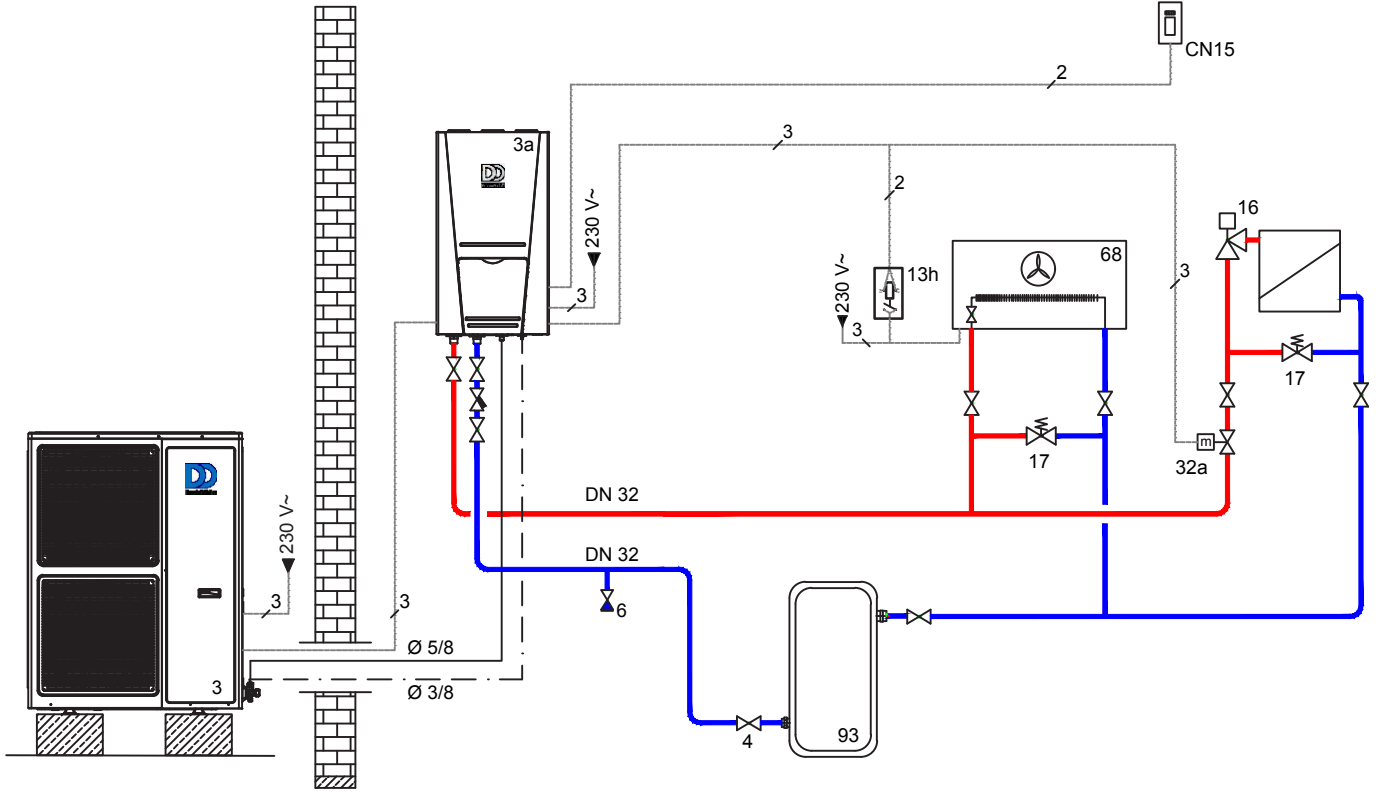
Isı pompası tesisat çapı 15 kW için min. DN 32 8 kW için DN 25 olmalıdır. Montaj ile ilgili diğer bilgiler için Montaj Kılavuzu ve Devreye Alma Kontrol Listesine bakınız.

Bu bir sistem şeması olup tesisattaki tüm elemanlar gösterilmemiştir.

MAXIAIR

Sistem Şemaları

Isıtma ve Soğutma: Radyatör & Fan Coil Devresi



NO	AÇIKLAMA	NO	AÇIKLAMA	NO	AÇIKLAMA
3	DD MaxiAir Isı Pompası Dış Ünite	93	Akümülyasyon (Buffer) Tank 40lt	— (Red)	Sıcak Hat (Isıtma yada kullanma suyu)
3a	DD MaxiAir Isı Pompası İç Ünite			— (Blue)	Soğuk Hat (Isıtma yada kullanma suyu)
4	Vana			— (Green)	Resirkülyasyon Hattı
5	Filtre			— (Pink)	Sıcak Hat (Glikon)
6	Doldurma-Boşaltma Vanası			— (Light Pink)	Soğuk Hat (Glikon)
CN15	İç Ortam Sıcaklık Sensörü			— (Black)	R410 Gaz Hattı Gidiş
13h	Kontaktör (230 V anahtarlı)			--- (Black)	R410 Sıvı Hattı Dönüş
16	Termostatik Vana			— (Black)	Elektrik Hattı
17	By-pass Vanası				
32a	2 yollu on-off vana (230 V)				
68	Fan Coil Ünitesi				

NOT:

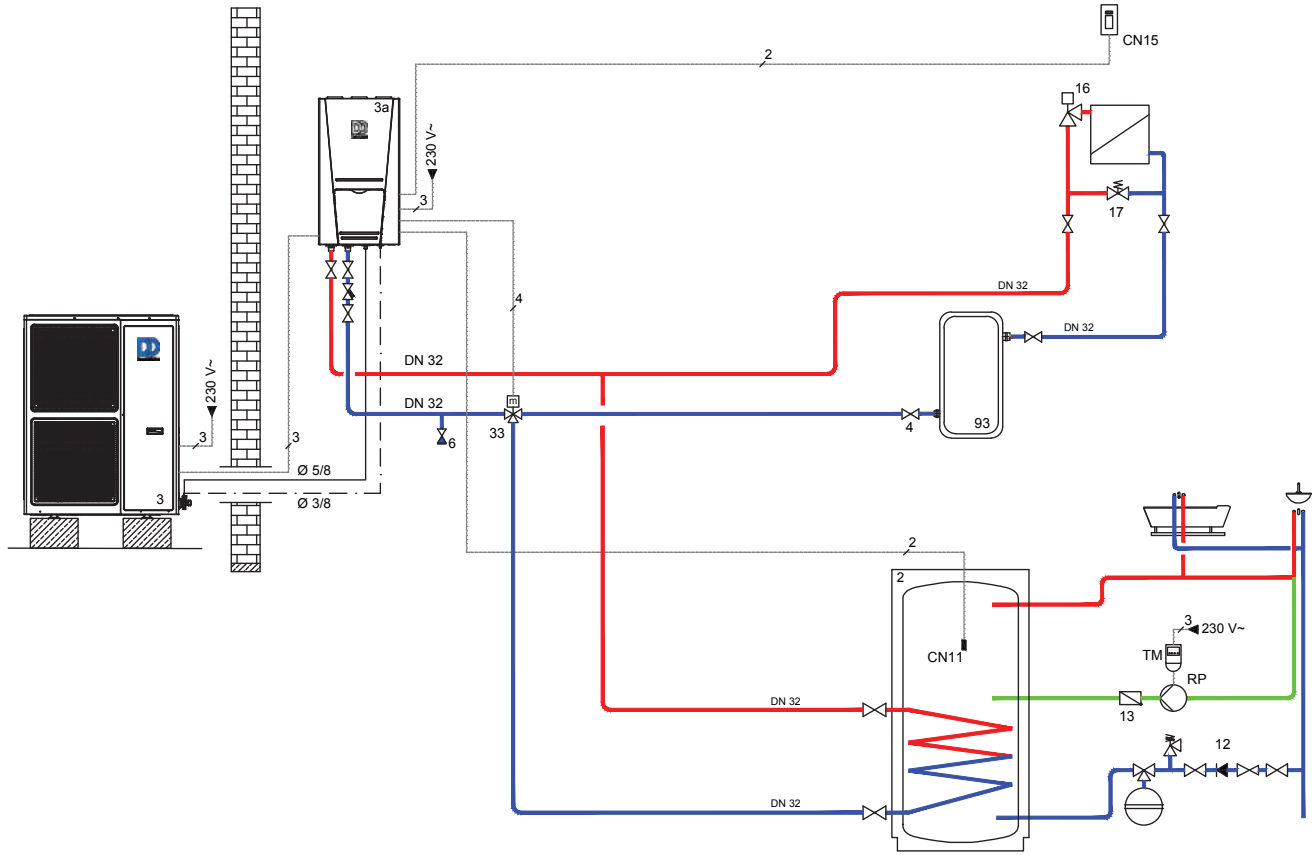
Isı pompası tesisat çapı 15 kW için min. DN 32 8 kW için DN 25 olmalıdır. Montaj ile ilgili diğer bilgiler için Montaj Kılavuzu ve Devreye Alma Kontrol Listesine bakınız.

Bu bir sistem şeması olup tesisattaki tüm elemanlar gösterilmemiştir.

MAXIAIR

Sistem Şemaları

Isıtma ve Sıcak Su: Radyatör & Boyler Devresi



NO	AÇIKLAMA	NO	AÇIKLAMA	NO	AÇIKLAMA
2	Isı Pompası Boyleri	17	By-pass Vanası	—	Sıcak Hat (Isıtma yada kullanma suyu)
3	DD MaxiAir Isı Pompası Dış Ünite	RP	Resirkülasyon Vanası	—	Soğuk Hat (Isıtma yada kullanma suyu)
3a	DD MaxiAir Isı Pompası İç Ünite	TM	Timer (230 V)	—	Resirkülasyon Hattı
4	Vana	33	3 yollu vana 230 V on-off	—	Sıcak Hat (Glikon)
5	Filtre	93	Akümülyasyon (Buffer) Tank 40lt	—	Soğuk Hat (Glikon)
6	Doldurma-Boşaltma Vanası			—	R410 Gaz Hattı Gidiş
CN11	Boyer sıcaklık sensörü			---	R410 Sıvı Hattı Dönüş
CN15	İç ortam sıcaklık sensörü			—	Elektrik Hattı
12	Şebeke Emniyet Grubu				
13	Çek - Valf				
16	Termostatik Vanası				

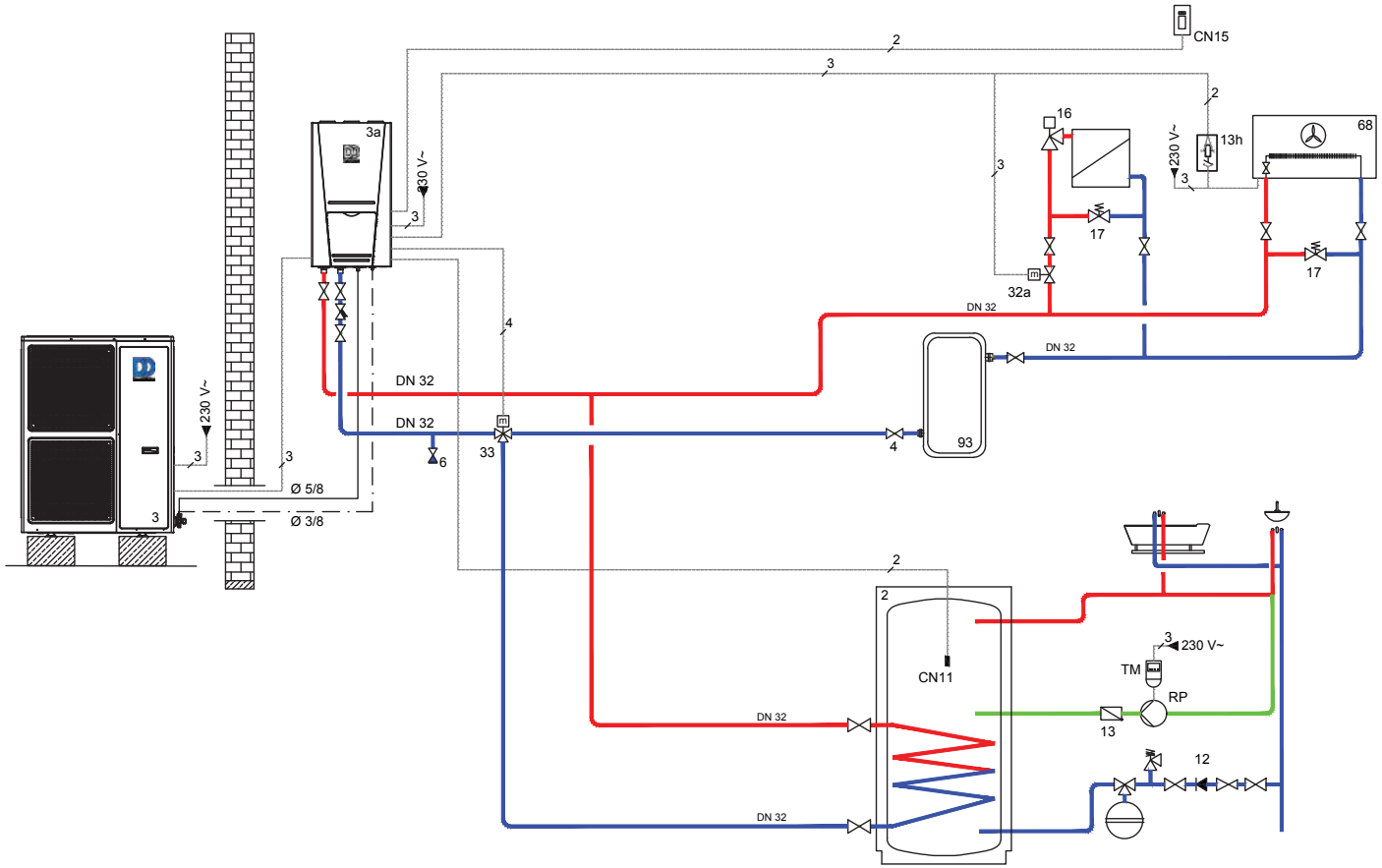
NOT:

Isı pompası tesisat çapı 15 kW için min. DN 32 8 kW için DN 25 olmalıdır. Montaj ile ilgili diğer bilgiler için Montaj Kılavuzu ve Devreye Alma Kontrol Listesine bakınız. Şebeke emniyet grubu (şebekeden boylere doğru): Vana + Basınç düşürücü + Çek - valf + Vana + Emniyet Ventili + Hijyenik genişleme tankı (opsiyonel). Bu bir sistem şeması olup tesisattaki tüm elemanlar gösterilmemiştir.

MAXIAIR

Sistem Şemaları

Isıtma / Soğutma ve Sıcak Su: Radyatör & Fancoil & Boyler Devresi



NO	AÇIKLAMA	NO	AÇIKLAMA	NO	AÇIKLAMA
2	Isı Pompası Boyleri	16	Termostatik Vana	—	Sıcak Hat (Isıtma yada kullanma suyu)
3	DD MaxiAir Isı Pompası Dış Ünite	17	By-pass Vanası	—	Soğuk Hat (Isıtma yada kullanma suyu)
3a	DD MaxiAir Isı Pompası İç Ünite	RP	Resirkülasyon Pompası	—	Resirkülasyon Hattı
4	Vana	TM	Timer (230 V)	—	Sıcak Hat (Glikon)
5	Filtre	33	3 yollu vana 230 V on-offt	—	Soğuk Hat (Glikon)
6	Doldurma-Boşaltma Vanası	32a	2 yollu on-off vana (230 V)	—	R410 Gaz Hattı Gidiş
CN11	Boylere sıcaklık sensörü	68	Fan Coil Ünitesi	---	R410 Sıvı Hattı Dönüş
CN15	İç ortam sıcaklık sensörü	93	Akümülayon (Buffer) Tankı	—	Elektrik Hattı
12	Şebeke Emniyet Grubu				
13	Çek - Valf				
13h	Kontakör (230 V anahtarlı)				

NOT:

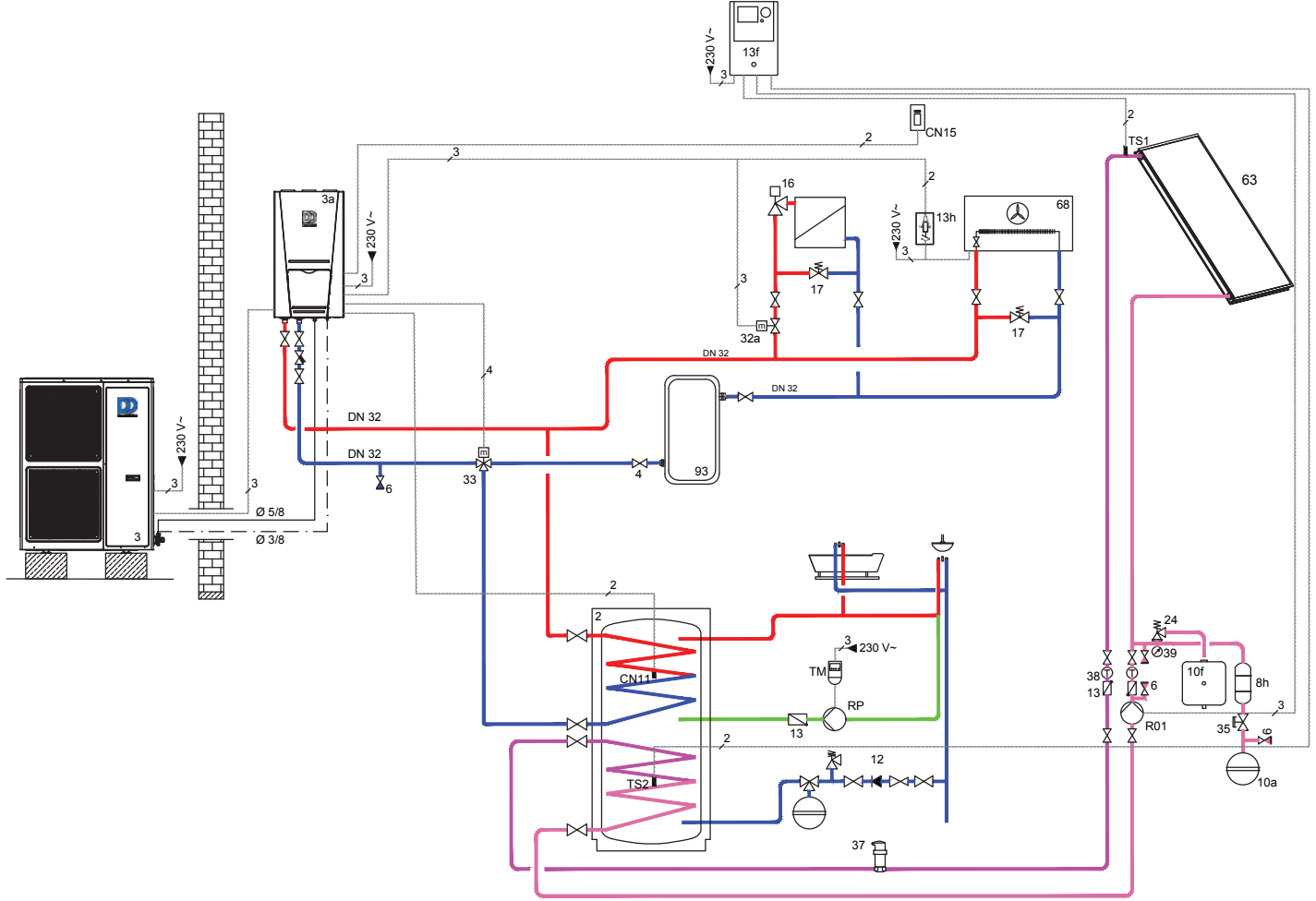
Isı pompası tesisatı 15 kW için min. DN 32 8 kW için DN 25 olmalıdır. Montaj ile ilgili diğer bilgiler için Montaj Kılavuzu ve Devreye Alma Kontrol Listesine bakınız. Şebeke emniyet grubu (şebekeden boylere doğru): Vana + Basınç düşürücü + Çek - valf + Vana + Emniyet Ventili + Hijyenik genişleme tankı (opsiyonel).

Bu bir sistem şeması olup tesisattaki tüm elemanlar gösterilmemiştir.

MAXIAIR

Sistem Şemaları

Isıtma / Soğutma ve Sıcak Su: Radyatör & Fancoil & Solar Devresi



NO	AÇIKLAMA	NO	AÇIKLAMA	NO	AÇIKLAMA	NO	AÇIKLAMA
2	Çift Serpantinli Isı Pompası Boyleri	17	By-pass Vanası	10f	Bidon	—	Sıcak Hat (Isıtma yada kullanma suyu)
3	DD MaxiAir Isı Pompası Dış Ünite	RP	Resirkülasyon Pompası	R01	Solar Sirkülasyon Pompası	—	Soğuk Hat (Isıtma yada kullanma suyu)
3a	DD MaxiAir Isı Pompası İç Ünite	TM	Timer (230 V)	8h	Soğutma Tankı	—	Resirkülasyon Hattı
4	Vana	33	3 yollu vana 230 V on-off	63	DemirDöküm Lykia kolektör	—	Sıcak Hat (Glikon)
6	Doldurma-Boşaltma Vanası	32a	2 yollu on-off vana (230 V)	TS1	Solar Kollektör Sensörü	—	Soğuk Hat (Glikon)
CN11	Boylar sıcaklık sensörü	37	Otomatik Hava Ayrıştırıcısı	TS2	Boylar alt sıcaklık sensörü	—	R410 Gaz Hattı Gidiş
CN15	İç ortam sıcaklık sensörü	38	Termometre (0-120 C)	68	Fan Coil Ünitesi	---	R410 Sıvı Hattı Dönüş
12	Şebeke Emniyet Grubu	39	Manometre (0-9 bar)	93	Akümülatör (Buffer) Tankı	---	Elektrik Hattı
13	Çek - Valf	24	Emniyet Ventili 0 - 6 bar	13f	Helioccontrol Solar Kontrol Ünitesi		
13h	Kontaktör (230 V anahtarlı)	35	Kilitli Vana	13h	Kontaktör (230 V anahtarlı)		
16	Termostatik Vana	10a	Genleşme Tankı	5	Filtre		

NOT:

Isı pompası tesisat çapı 15 kW için min. DN 32 8 kW için DN 25 olmalıdır. Montaj ile ilgili diğer bilgiler için Montaj Kılavuzu ve Devreye Alma Kontrol Listesine bakınız. Şebeke emniyet grubu (şebekeden boylere doğru): Vana + Basınç düşürücü + Çek - valf + Vana + Emniyet Ventili + Hijyenik genleşme tankı (opsiyonel). Bu bir sistem şeması olup tesisattaki tüm elemanlar gösterilmemiştir.

DemirDöküm

KARTVİZİT ALANI



www.demirdokum.com.tr

 /DemirDokumTR  /DemirDokum  /DemirDokumTV

 DemirDöküm

8101048221.00